



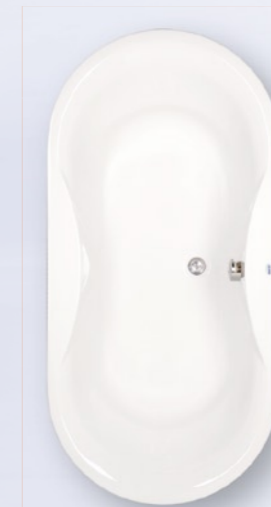
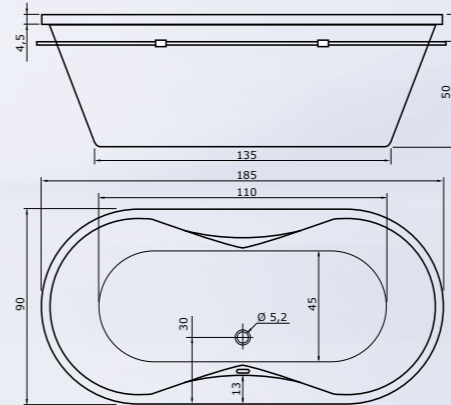
VANA | BATHTUB

CONSTANTA





výkres
drawing



K vaně doporučujeme samostatně stojící stojánkovou baterii.

Chrome-plated accessories come as highlighted feature giving your bathtub a spectacular look.

K vaně CONSTANTA není možné instalovat žádné masážní systémy.*
No massage system is available for CONSTANTA bathtub.*

CONSTANTA

NEUHEIT 2006
NEW THE YEAR 2006

Nenechte se spoutat zdmi...

OVÁLNÁ VANA V MODERNÍM SOFT-LINE DESIGNU. JEJÍ MĚKKÉ KŘIVKY JSOU ZÁRUKOU POHODY, UVOLNĚNÍ A PROŽITKU Z KOUPELE.

THE OVAL BATHTUB IS CHARACTERIZED BY A MODERN SOFT-LINE DESIGN. HAVING A BATH IN SUCH A BATHTUB IS A REAL GUARANTEE OF WELL BEING.

Vzhledem ke konstrukčnímu řešení vana Constanta propůjčuje koupelnám nezaměnitelnou atmosféru. Toto technické pojetí nabízí celou řadu zajímavých možností při řešení designu vaší koupelny.

Owing to its structural design the Constanta bath delivers to bathrooms a unique look. This technical solution offers a vast number of interesting possibilities during designing of your bathroom.



Chromové doplňky pak podtrhují jedinečnost tohoto řešení které jistě zvýrazní vzhled Vaší koupelny.

Smart accessories complete the entire look of the bath.

- * do vany nelze instalovat masážní systémy
- * vana je dodávána pouze v bílém provedení
- * k vaně doporučujeme samostatně stojící stojánkovou baterii
- * vana je dodávána ve smontovaném stavu

- * hydromassage systems cannot be installed with this bathtub
- * the bathtub is manufactured only in white colour
- * a standalone mixer is recommended to this kind of a bath
- * the bath is delivered assembled



TEiKO spol. s r.o.
763 64 Spytihněv 576, Česká republika
Tel.: +420 577 110 311 E-mail: teiko@teiko.cz
Fax: +420 577 110 315 www.teiko.cz

volejte zdarma zelenou linku

800 100 050

Výrobce si vyhrazuje právo na technické a cenové změny.