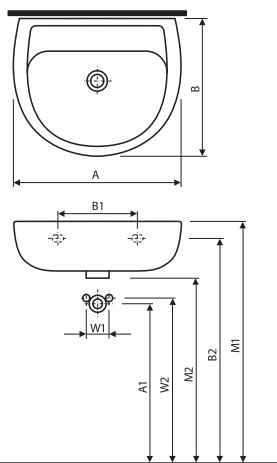


<sup>3)</sup> umývadlo Quattro K62440 s otvorom vpravo (umývadlo K62441 zrkadlovo)

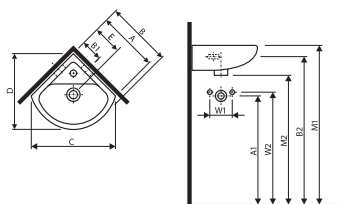
séria	číslo	A	B	A1	A1	B1	B2	M1	M2	W1	W1	W2
QUATTRO	K62440 900	400	230	-	675	285	770	850	740	-	50 <sup>3)</sup>	675
QUATTRO	K62441 900	400	230	-	675	285	770	850	740	-	50 <sup>3)</sup>	675
QUATTRO	K61460 900	600	480	-	680 <sup>2)</sup>	280	800	850	705	100	100	655
EGO	K11161	600	500	510	550	280	800	850	650	-	120	580
EGO	K11169	680	535	510	550	280	800	850	650	-	120	580
EGO	K11190	900	530	510	550	600/220	790	850	655	-	120	580
APLAUZ	41980	800	550	560	600	280	790	850	655	80	120	580
APLAUZ	41900	1000	550	550	600	280	790	850	650	80	120	570
VARIUS	K32140	400	310	560	600	180	795	850	710	-	120	580
VARIUS	K32445	450	390	560	600	180	800	850	690	-	120	580
VARIUS	K31160	600	510	560	600	280	800	850	690	120	120	580
VARIUS	K31161	600	485	560	600	280	795	850	690	120	120	580
VARIUS	K31170	700	540	560	600	280	795	850	690	120	120	580
STYLE	L22136	360	260	560	600	250	795	850	735	80	120	580
STYLE	L21950	500	440	560	600	240	795	850	695	80	120	580
STYLE	L21955	550	450	560	600	280	795	850	695	80	120	580
STYLE	L21960	600	460	560	600	280	795	850	695	80	120	580
STYLE	L21970	700	480	560	600	280	795	850	695	80	120	580
NOVA TOP	62145	450	330	580	620	180	795	850	675	-	120	600
NOVA TOP	61150	490	420	560	600	280	790	850	660	80	120	580
NOVA TOP	61155	550	450	560	600	280	795	850	655	80	120	580
NOVA TOP	61160	590	480	560	600	280	790	850	650	80	120	580
NOVA TOP	61165	650	500	560	600	280	790	850	650	80	120	580
NOVA TOP BEZ BARIÉR	68465	650	560	555	-	280	740	800	655	-	200	615
NOVA TOP PICO	61250	500	230	615	645	370	790	850	715	-	120	635
NOVA TOP JUNIOR	61150	490	420	310	350	280	540	600	410	80	120	330
NOVA	22237	370	280	580	620	240	790	850	680	-	80	600
NOVA	22146	460	350	580	620	320	790	850	685	-	120	600
NOVA	21150 <sup>1)</sup>	500	420	560	600	230	790	850	675	80	120	580
NOVA	21155 <sup>1)</sup>	550	430	560	600	280	790	850	680	80	120	580
NOVA	21160	600	450	560	600	280	795	850	655	80	120	580
NOVA	21165	650	480	560	600	280	800	850	655	80	120	580
PRIMO	K82236	360	275	560	600	250	765	850	735	-	120	580
PRIMO	K82145	450	350	560	600	180	795	850	705	-	120	580
PRIMO	K81150	500	420	560	600	230	795	850	690	80	120	580
PRIMO	K81155	550	440	560	600	280	795	850	690	80	120	580
PRIMO	K81160	600	460	560	600	280	795	850	690	80	120	580
SOLO	72140	400	330	560	600	150	795	850	680	-	120	580
IDOL	11150	500	410	580	620	245	800	850	675	80	120	600
IDOL	11155	550	420	575	615	280	805	850	670	80	120	595
IDOL	11160	600	450	570	610	280	805	850	660	80	120	590
REKORD	K92140	400	330	560	600	150	795	850	655	-	80	580
REKORD	K91150	500	410	560	600	230	795	850	655	80	120	580
REKORD	K91155	550	410	560	600	280	795	850	655	80	120	580
REKORD	K91160	600	455	560	600	280	795	850	655	80	120	580
SINDA	K22235	350	280	600	640	220	790	850	710	-	150	650
SINDA	K21250	500	400	600	640	280	790	850	680	-	150	650

<sup>1)</sup> montáž na skrutky alebo konzoly; <sup>2)</sup> pri montáži s odpadovým a prepadovým sifónom 96010 je výška odtoku 680 mm, pri montáži so špeciálnym odtokovým ventilom 521070 so štandardným sifónom je výška odtoku 580 mm (varianta bez polostľpu a spodnej skrinky)



séria	číslo	A	B	A1	A1	B1	B2	M1	M2	W1	W1	W2
NOVA	22037	370	280	580	620	240	790	850	680	-	80	600
NOVA	21050 <sup>1)</sup>	500	420	560	600	230	790	850	675	80	120	580
NOVA	21055 <sup>1)</sup>	550	430	560	600	280	790	850	680	80	120	580
NOVA	21060	600	450	560	600	280	795	850	655	80	120	580
SOLO	72040	400	330	560	600	150	795	850	680	-	120	580
IDOL	11050	500	410	580	620	245	800	850	675	80	120	600
IDOL	11055	550	420	575	615	280	805	850	670	80	120	595
IDOL	11060	600	450	570	610	280	805	850	660	80	120	590
REKORD	K92040	400	330	560	600	150	795	850	655	-	80	580
REKORD	K91050	500	410	560	600	230	795	850	655	80	120	580
REKORD	K91055	550	410	560	600	280	795	850	655	80	120	580
REKORD	K91060	600	455	560	600	280	795	850	655	80	120	580
SINDA	K22035	350	280	600	640	220	790	850	710	-	150	650
SINDA	K21050	500	400	600	640	280	790	850	680	-	150	650

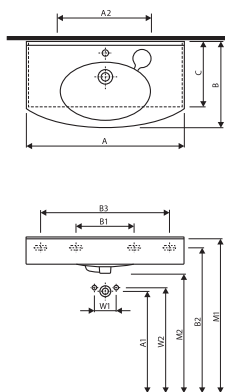
<sup>1)</sup> montáž na skrutky alebo konzoly



séria	číslo	C/D	A/B	A1	A1	B1	B2	M1	M2	W1	W2	E
NOVA TOP / PICO	62732	450/405	320/350	580	620	2 x 115	790	850	690	120	600	155
NOVA TOP	61751	630/560	450/500	550	590	2 x 170	780	850	660	120	570	120
PRIMO	K82745	450/390	325/355	550	590	2 x 115	790	850	690	120	570	155
STYLE	L21750	500/483	353/370	550	590	2 x 115	795	850	735	120	570	175

Nábytkové umývadlá s otvorom pre batériu

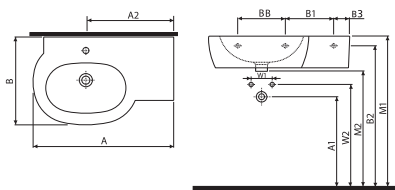
A2 - rozteč baterií, odpadu a privodov pri dvojumývadle



séria	číslo	A	B	A1	A1	A2	C	B1/B3	B2	M1	M2	W1	W1	W2
QUATTRO	K61490 900	900	415	-	680 <sup>2)</sup>	-	-	280/650	800	850	705	100	100	655
QUATTRO	K61491 900	900	415	-	680 <sup>2)</sup>	-	-	280/650	800	850	705	-	-	-
QUATTRO	K61421 900	1200	480	-	680 <sup>2)</sup>	-	-	280/800	800	850	705	100	100	655
QUATTRO	K61520 900	1200	480	-	680 <sup>2)</sup>	600	-	280/800	800	850	705	50	50	655
VARIUS	K31980	800	480	560	600	-	370	280	795	850	690	120	120	-
VARIUS	K31900	1000	480	560	600	-	370	280/670	795	850	690	120	120	-
CAPRICE	2112	590	475	560	600	-	370	320	800	850	655	-	120	580
CAPRICE	2132	870	475	560	600	-	370	320	800	850	655	-	120	580
CAPRICE	2152	1150	475	560	600	-	370	320/850	800	850	655	-	120	580
CAPRICE	2162	1300	500	550	590	720	355	320/850	800	850	655	-	120	570
STYLE	L21950	500	440	560	600	-	-	240	795	850	695	80	120	580
STYLE	L21955	550	450	560	600	-	-	280	795	850	695	80	120	580
STYLE	L21960	600	460	560	600	-	-	280	795	850	695	80	120	580
STYLE	L21970	700	480	560	600	-	-	280	795	850	695	80	120	580
APLAUZ	41980	800	550	560	600	-	350	280	790	850	655	80	120	580
APLAUZ	41900	1000	550	550	590	-	360	280/640	790	850	650	80	120	570
NOVA TOP	61960	600	480	560	600	-	305	280	790	850	660	-	120	580
NOVA TOP	61970	700	500	548	588	-	326	280	790	850	648	80	120	568
NOVA TOP	61981	800	500	548	588	-	326	280	790	850	648	80	120	568
NOVA	21965	650	480	560	600	-	300	280	790	850	655	-	120	580
NOVA	21955	550	450	570	610	-	300	280	785	850	670	-	120	590
NOVA	21950	500	420	560	600	-	300	230	795	850	675	-	120	580
PRIMO	K81955	550	460	560	600	-	335	280	795	850	690	80	120	580
PRIMO	K81965	650	480	560	600	-	335	280	795	850	690	80	120	580
PRIMO	K81975	750	500	560	600	-	335	280	795	850	690	80	120	580
REKORD	K91950	500	410	560	600	-	270	280	795	850	655	80	120	580
REKORD	K91960	600	455	560	600	-	300	280	795	850	655	80	120	580
SOLO	72940	400	330	560	600	-	220	150	795	850	680	-	120	580

<sup>1)</sup>montáž na konzoly, alebo nábytkový podstavec, <sup>2)</sup> pri montáži s odpadovým a prepadovým sifónom 96010 je výška odtoku 680 mm, pri montáži so špeciálnym odtokovým ventilom 521070 so štandardným sifónom je výška odtoku 580 mm (varianta bez polostřpu a spodnej skrinky), <sup>3)</sup>os otvoru pre batériu a odtoku je vo vzdialenosti 600 mm od jedného okraja a 300 mm od druhého okraja umývadla

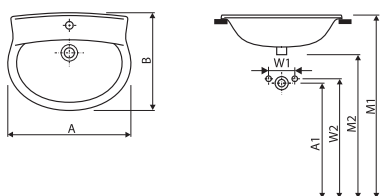
Asymetrické umývadlá s otvorom pre batériu



séria	číslo	odkladacia plocha	A	B	A1	A2	B1	BB	B3	B2	M1	M2	W1	W1	W2
EGO	K11180	vpravo	800	500	510	500	275	270	90	800	850	650	-	120	580
EGO	K11181	vľavo	800	500	510	500	275	270	90	800	850	650	-	120	580
VARIUS	K31780	vpravo	800	480	560	500	220	280	140	795	850	690	120	120	580
VARIUS	K31781	vľavo	800	480	560	500	220	280	140	795	850	690	120	120	580
STYLE *	L22145	vpravo	450	350	560	270	-	210	160	795	850	735	80	-	580
STYLE *	L21765	vpravo	650	460	560	385	-	280	245	795	850	695	120	160	580
STYLE *	L21766	vľavo	650	460	560	385	-	280	245	795	850	695	120	160	580

\* montáž na skrutky

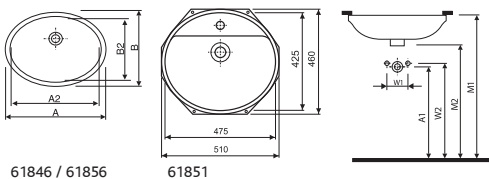
Zapustené umývadlá s otvorom pre batériu, montáž zhora



séria	číslo	A	B	A1	A1	M1	M2	W1	W2
APLAUZ	41860	600	470	550	590	850	660	120	570
NOVA TOP	1517	560	450	550	590	850	650	120	570
NOVA TOP	1527	600	480	550	590	850	650	120	570
NOVA	21856	560	480	550	590	850	650	120	570
PRIMO	K81656	560	460	560	600	850	690	120	580

## Vstavané umývadlá, montáž zdola

rozmery v mm



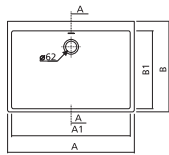
61846 / 61856

61851

séria	číslo	A	B	A2	B2	A1	A1	M1	M2	W1	W2
NOVA TOP bez otvoru	61846	465	370	420	330	550	590	850	660	150	600
NOVA TOP bez otvoru	61856	550	465	495	405	550	590	850	660	150	600
NOVA TOP s otvorom	61851	510	460	475	425	520	560	850	630	150	570
STYLE	L21846	520	410	460	350	580	620	830	635	120	580
STYLE	L21850	560	440	500	380	580	620	830	635	120	580

## Drezy

rozmery v mm

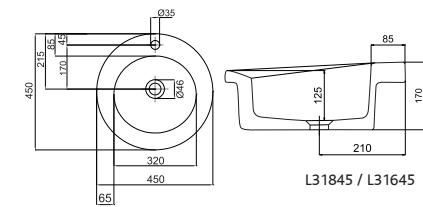


séria	číslo	A	A1	B	B1
NOVA TOP	5210	600	555	500	430
NOVA TOP	5230	700	655	500	430

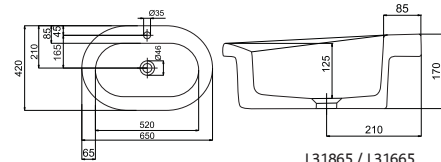
## Umývadlá zapustené/na dosku

### COCKTAIL s otvorom pre batériu, bez prepadu

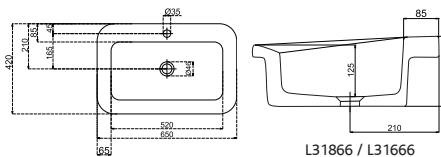
rozmery v mm



L31845 / L31645



L31865 / L31665



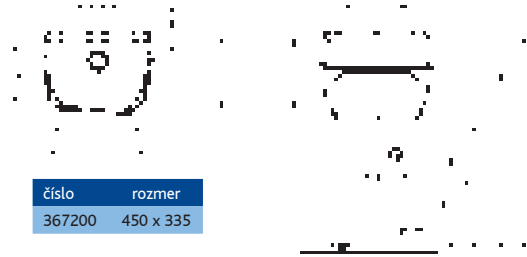
L31866 / L31666

číslo	druh	rozměr
L31845	zápustné	ø 45 cm
L31645	na dosku	ø 45 cm
L31846	zápustné	45x45 cm
L31646	na dosku	45x45 cm
L31865	zápustné	65x42 cm
L31665	na dosku	65x42 cm
L31866	zápustné	65x42 cm
L31666	na dosku	65x42 cm

L31846 / L31646

## Výlevka QUELLE, závesná

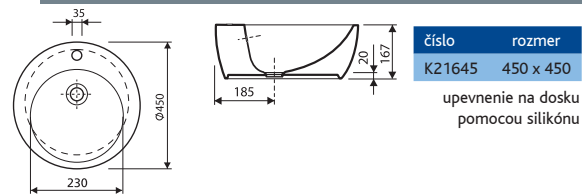
rozmery v mm



číslo	rozměr
367200	450 x 335

## Umývadlo na dosku PUNTO s otvorom pre batériu

rozmery v mm

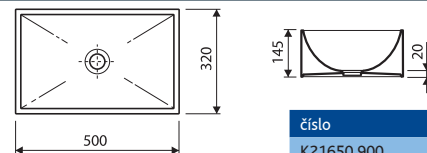


číslo	rozměr
K21645	450 x 450

upevnenie na dosku pomocou silikónu

## Umývadlo na dosku QUATTRO bez otvoru pre batériu, bez prepadu

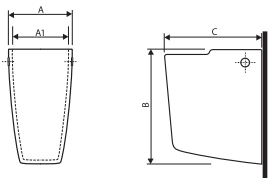
rozmery v mm



číslo	rozměr
K21650 900	500 x 320

## Polostĺpy

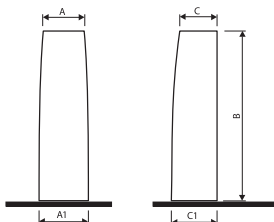
rozmery v mm



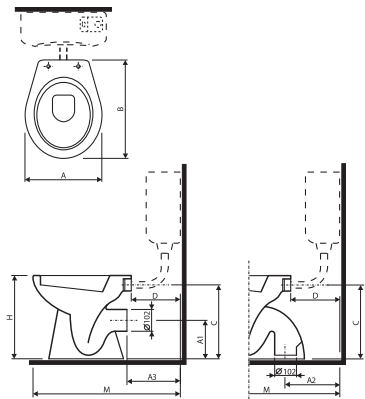
séria	číslo	A	A1	B	C	k umývadlám
QUATTRO	K67100	200	110	365	150	K61460, K61490, K61491, K61421, K61520
APLAUZ	47101	200	135	360	305	41160, 41170, 41980, 41900
VARIUS	K37100	260	160	300	335	K31160, K31161, K31170, K31780, K31781, K31980, K31900
STYLE	L27100	225	165	325	300	L21950, L21955, L21960, L21970, L21765, L21766
NOVA TOP	67200	265	155	300	290	61150, 61155
NOVA TOP	67100	280	165	350	310	61160, 61165, 61970, 61981
NOVA TOP PICO	39910	265	155	300	290	39255
NOVA	27100	235	155	325	300	21150, 21050, 21155, 21055, 21160, 21060, 21165
PRIMO	K87100	276	160	285	320	K81150, K81155, K81160, K81955, K81965,
IDOL	77100	260	150	305	305	11150, 11155, 11160, 11050, 11055, 11060,
REKORD	K97100	242	140	320	290	K91150, K91155, K91160, K91050, K91055, K91060

## Stĺpy

rozmery v mm

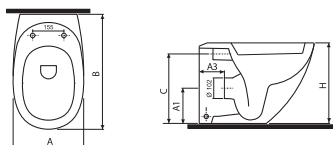


séria	číslo	A	A1	B	C	C1	k umývadlám
NOVA TOP	67000	175	175	690	160	185	61150, 61155, 61160, 61165
NOVA	27000	170	180	710	165	185	21150, 21050, 21155, 21055, 21160, 21060, 21165
PRIMO	K87000	190	185	700	170	167	K81150, K81155, K81160, K81955, K81965, K81975
IDOL	77000	150	155	705	165	165	11150, 11155, 11160, 11050, 11055, 11060

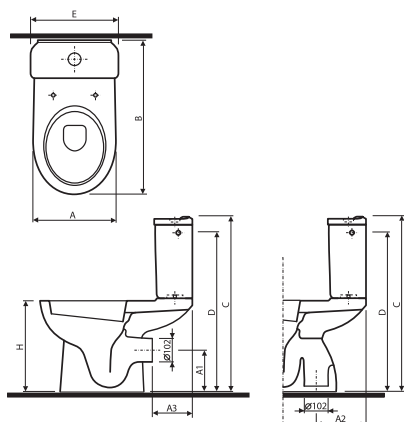


séria	číslo	splach.	odpad	A	B	A1/A2	M	A3	H	C	D
EGO	K13000	hlboké	U	350	570	180 / -	-	125	400	335	-
NOVA TOP JUNIOR	63005	hlboké	P	330	405	180 / -	635	200	330	290	230
NOVA	23000	hlboké	P	360	460	180 / -	690	250	390	345	230
NOVA	23001	hlboké	S	360	460	- / 250	690	-	390	345	230
NOVA	23010	ploché	P	360	460	180 / -	690	270	390	345	230
NOVA	23011	ploché	S	360	460	- / 250	690	-	390	345	230
IDOL	13000	hlboké	P	360	460	180 / -	690	250	395	355	230
IDOL	13001	hlboké	S	360	460	- / 250	690	-	395	355	230

U - odpad univerzálny; P - odpad vodorovný; S - odpad zvislý



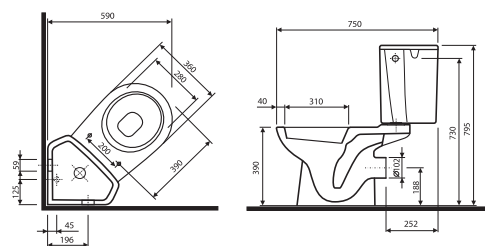
Kombinované WC stojace



séria	číslo	splach.	odpad	A	B	C	D	E	H	A1/A2	A3	nádrž
QUATTRO	K63200	hlboké	U	360	680	785	678	360	390	180 / -	170	K64001
VARIUS	K39000	hlboké	U	360	660	790	697	340	390	180 / -	200	s nádrží
STYLE	L29000	hlboké	U	356	640	795	705	364	410	180 / 400	235	s nádrží
NOVA TOP	63200	hlboké	P	360	670	765	695	370	390	180 / -	130	064001
NOVA TOP	63201	hlboké	S	360	670	765	695	370	390	- / 215	-	064001
NOVA TOP BEZ BARIÉR	63400	hlboké	P	355	660	835	765	370	460	180 / -	120	064001
NOVA TOP PICO	63202	hlboké	p	360	600	790	725	370	390	188 / -	120	064011
NOVA	29202/23200	hlboké	P	355	670	750	695	400	390	180 / -	155	024019
NOVA	29203/23201	hlboké	S	355	670	750	695	400	390	- / 215	-	024019
NOVA	29204/23210	ploché	P	355	670	740	685	400	390	180 / -	155	024019
PRIMO	K89006	hlboké	P	360	640	805	730	360	390	180 / -	150	s nádrží
PRIMO	K89007	hlboké	S	360	640	805	730	360	390	- / 215	-	s nádrží
IDOL	19011	hlboké	P	360	630	765	680	380	390	180 / -	130	s nádrží
IDOL	19012	hlboké	S	360	630	765	680	380	390	- / 210	-	s nádrží
REKORD	K99004	hlboké	P	360	625	770	690	365	400	180 / -	130	s nádrží
REKORD	K99005	hlboké	S	360	625	770	690	365	400	- / 205	-	s nádrží

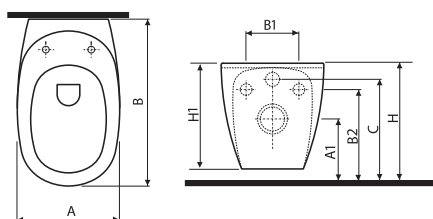
U - odpad univerzálny; P - odpad vodorovný; S - odpad zvislý

Kombinované WC stojace rohové

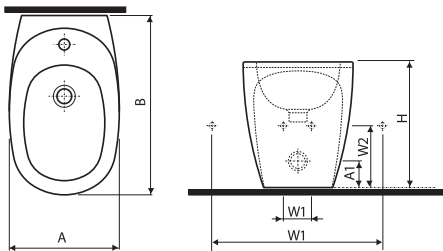


séria	číslo	nádrž
NOVA TOP PICO	63202	64013

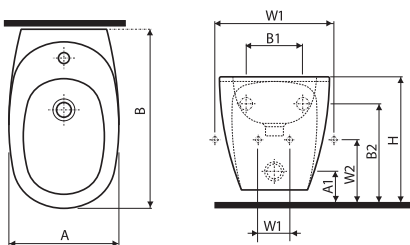
WC misy závesné



séria	číslo	splach.	A	B	A1	B1	B2	C	H1	H
QUATTRO	K63100	hlboké	360	535	220	180	330	365	350	400
EGO	K13102	hlboké	350	570	220	180	320	345	360	410
APLAUZ	43100	hlboké	360	585	220	180	320	355	360	400
VARIUS	K33100	hlboké	355	560	210	180	320	345	330	400
STYLE	L23100	hlboké	356	510	210	180	310	345	335	400
CAPRICE	K73100	hlboké	360	560	215	180	315	350	360	400
NOVA TOP BEZ BARIÉR	63500	hlboké	355	700	290	180	390	425	355	470
KIND	201700	hlboké	330	535	220	180	320	350	295	355
NOVA TOP PICO	63102	hlboké	355	500	220	180	320	355	345	400
NOVA TOP	63100	hlboké	355	550	220	180	320	355	345	400
NOVA	23100	hlboké	360	560	220	180	320	355	360	400
PRIMO	K83100	hlboké	355	530	220	180	310	355	345	410
IDOL	13100	hlboké	360	510	225	180	325	360	355	400
REKORD	K93100	hlboké	360	520	210	180	310	345	350	400

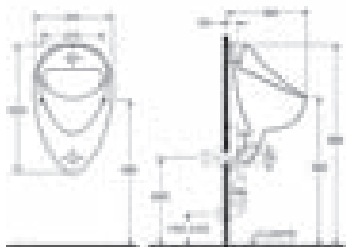


séria	číslo	A	B	A1	W1	W2	H
EGO	K15000	350	570	90	90/420	200	400
VARIUS	K35000	355	560	110	150	220	390
STYLE	L25000	356	490	140	100	250	410
NOVA TOP / NOVA	65000	360	510	90	150	120	390
PRIMO	K85000	355	540	110	150	150	390



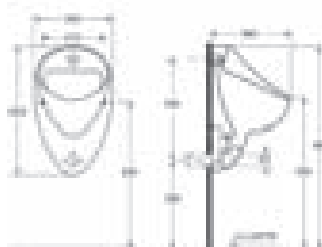
séria	číslo	A	B	A1	B1	B2	W1	W2	H
QUATTRO	K65110	360	600	230	180	320	100	120	400
EGO	K15100	350	570	100	180	315	100/380	200	400
APLAUZ	45100	360	610	90	180	320	360	220	400
VARIUS	K35100	355	560	120	180	315	140	140 – 170	390
STYLE	L25100	356	510	132	180	310	340	150	400
CAPRICE	K75100	360	560	110	180	320	360	165	400
NOVA TOP / NOVA	65100	355	560	120	180	310	360	220	410
PRIMO	K85100	355	540	120	180	320	360	220	390

Pisoár NOVA (Felix), prívod zhora, odpad dozadu alebo dole



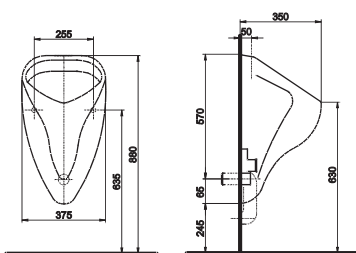
séria	číslo
NOVA	26010

Pisoár NOVA (Felix), prívod zozadu, odpad dozadu



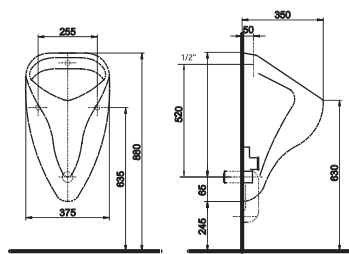
séria	číslo
NOVA	26000

Pisoár NOVATOP (Alex), prívod zhora, odpad dozadu alebo dole



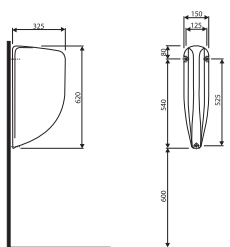
séria	číslo
NOVA TOP	66010

Pisoár NOVA TOP (Alex), prívod zozadu, odpad dozadu



séria	číslo
NOVA TOP	66000

Deliaci stena medzi pisoáre, keramická

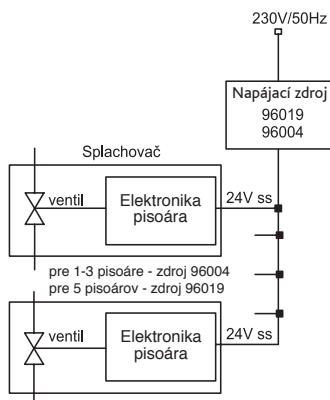


séria	číslo	rozmer
NOVA	20201	620 x 325 x 150

### Prednosti radarových splachovačov pre pisoáre NOVA a NOVA TOP

- jednoduchá montáž podľa šablóny, dodávané s výrobky
- celý splachovací systém je umiestnený za pisoárom
- reaguje iba na použitie pisoáru (vyhodnocuje zmeny, ku ktorým dochádza vo vnútri pisoáru pri prietoku kvapaliny)
- doba splachovania je nastaviteľná od 0,5 do 15,5 s (z výroby nastavené na 3 s)
- vstupné oneskorenie (min. dĺžka zmien registrovaných radarovým senzorom nutná pre vyvolanie spláchnutia), je nastaviteľné od 0 do 15 s (z výroby nastavené na 10 s)
- samočinné spláchnutie po 6 hodinách od posledného zopnutia ventilu
- možnosť regulácie prietoku vody guľovým ventilom
- po spláchnutí vykoná splachovač krátké doplnenie vody do sifónu

### Radarový splachovač pri pisoároch Nova 2607RS, Nova Top 6618RS



### Radarový splachovač s integrovaným zdrojom pri pisoároch Nova 2607RZ, Nova Top 6618RZ



### Špecifikácia dodávky:

keramický pisoár Nova 26000 / Nova Top 66000 s prívodom zozadu

- lišta s radarovým splachovačom
- elektromagnetický ventil
- prepojavacie hadice
- rohový ventil
- vtoková armatúra s tesnením
- odpadový sifón 1L
- montážna šablóna
- montážna sada pre upevnenie pisoára na stenu

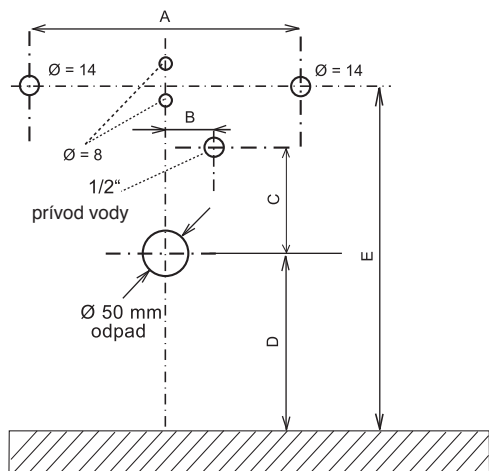
### Špecifikácia dodávky:

keramický pisoár Nova 26000 / Nova Top 66000 s prívodom zozadu

- lišta s radarovým splachovačom s integrovaným napájacím zdrojom
- elektromagnetický ventil
- prepojavacie hadice
- rohový ventil
- vtoková armatúra s tesnením
- odpadový sifón 1L
- montážna šablóna
- montážna sada pre upevnenie pisoára na stenu

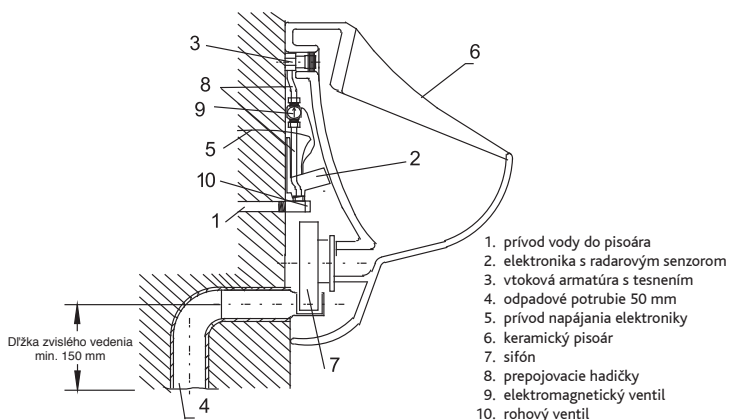
### Schéma zapojenia a montáže

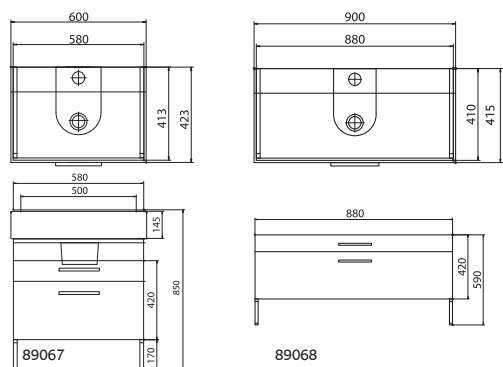
pisoar	číslo	A	B	C	D	E
NOVA	2607RS / 2607RZ	275	70	200	385	630
NOVA TOP	6618RS / 6618RZ	255	100	250	310	635



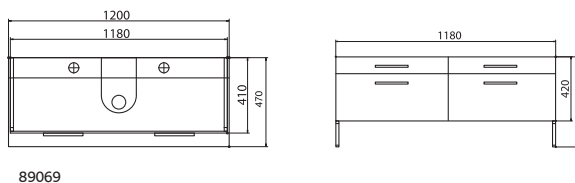
### Technické údaje:

- Napájacie napätie:  
24 V DC - pre pisoáre Nova 2607RS, Nova Top 6618RS  
230V AC/50 HZ - pre pisoáre Nova 2607RZ, Nova Top 6618RZ
- Príkon: 0,8 W (kludový), 0 W (pri zapnutí ventilu)
- Odporúčaný pracovný tlak: 0,1 až 0,8 MPa
- Prietok: 12 l/min. (inf. údaj)
- Prívod vody: vonkajší závit G1/2"
- Vstup vody do pisoára: vtoková armatúra s tesnením



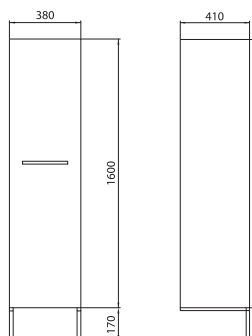


séria	číslo	rozmer	typ	korpus/ čelná plocha
QUATTRO	89067	580 x 420 x 413	2 zásuvky	bielený dub
QUATTRO	89068	880 x 420 x 413	2 zásuvky	bielený dub
QUATTRO	89069	1180 x 420 x 413	4 zásuvky	bielený dub
QUATTRO	89118	580 x 420 x 413	2 zásuvky	wenge
QUATTRO	89119	880 x 420 x 413	2 zásuvky	wenge
QUATTRO	89120	1180 x 420 x 413	4 zásuvky	wenge



Postranná skrinica QUATTRO, závesná

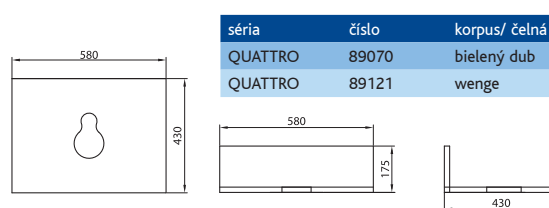
rozmery v mm



séria	číslo	rozmer	typ	korpus / čelná plocha
QUATTRO	88110	380 x 1600 x 410	1 dvierka	bielený dub
QUATTRO	88203	380 x 1600 x 410	1 dvierka	wenge

Doska pod umývadlo QUATTRO

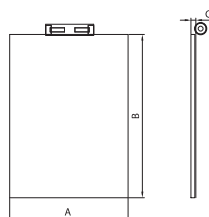
rozmery v mm



séria	číslo	korpus/ čelná plocha
QUATTRO	89070	bielený dub
QUATTRO	89121	wenge

Zrkadlá s osvetlením QUATTRO

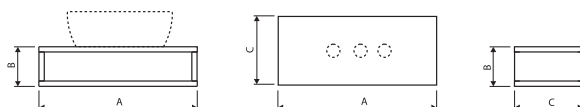
rozmery v mm



séria	číslo	A	B	C
QUATTRO	88111	580	800	24
QUATTRO	88112	880	800	24
QUATTRO	88113	1180	800	24

Skrinky pod umývadlá EGO, závesné

rozmery v mm

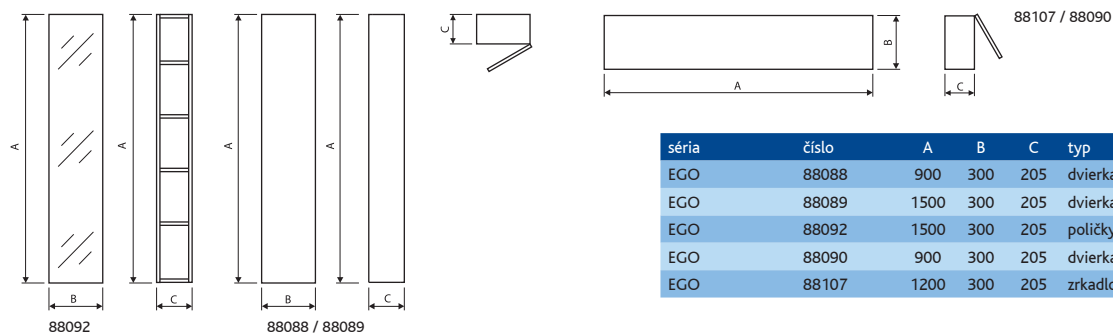


séria	číslo	A	B	C	výrez pre sifón	korpus
EGO	89058	1200	300	520	vľavo <sup>1)</sup>	wenge
EGO	89059	1200	300	520	vpravo <sup>1)</sup>	wenge
EGO	89060	1200	300	520	uprostred	wenge

<sup>1)</sup> Os výrezu pre sifón je vo vzdialenosti 320 mm od okraja skrinicy.

Postranné skrinice EGO, závesné

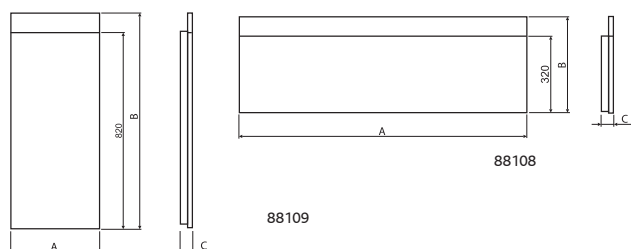
rozmery v mm



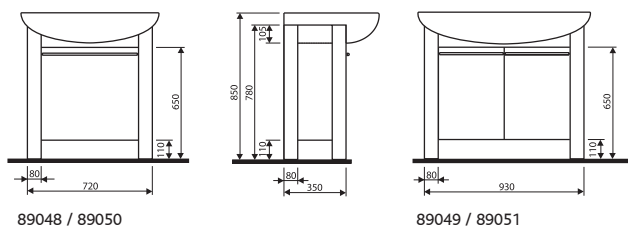
séria	číslo	A	B	C	typ	korpus
EGO	88088	900	300	205	dvierka	wenge
EGO	88089	1500	300	205	dvierka	wenge
EGO	88092	1500	300	205	poličky, zrkadlo	wenge
EGO	88090	900	300	205	dvierka	wenge
EGO	88107	1200	300	205	zrkadlové dvierka	wenge

Zrkadlá s osvetlením EGO

rozmery v mm

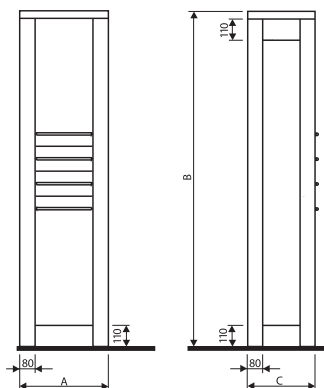


séria	číslo	A	B	C	popis
EGO	88108	1200	400	50	zrkadlo s osvetlením
EGO	88109	370	900	50	zrkadlo s osvetlením



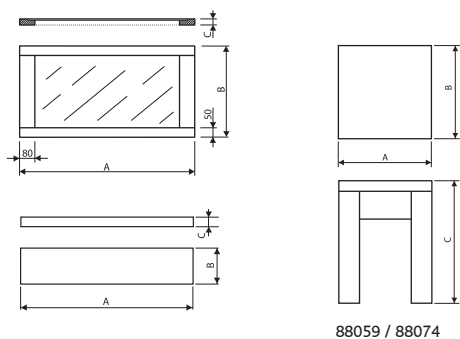
séria	číslo	rozmer	typ	korpus	čelná plocha
APLAUZ	89048	720 x 780 x 350	dvierka	wenge	lesklá biela
APLAUZ	89050	720 x 780 x 350	dvierka	japonská višňa	lesklá biela
APLAUZ	89049	930 x 780 x 350	2 dvierka	wenge	lesklá biela
APLAUZ	89051	930 x 780 x 350	2 dvierka	japonská višňa	lesklá biela

Postranné skrinky APLAUZ, stojace



séria	číslo	A	B	C	typ	korpus	čelná plocha
APLAUZ	88051	460	820	350	dvierka, zásuvka	wenge	lesklá biela
APLAUZ	88066	460	820	350	dvierka, zásuvka	japonská višňa	lesklá biela
APLAUZ	88052	460	1360	350	2 dvierka, zásuvka	wenge	lesklá biela
APLAUZ	88067	460	1360	350	2 dvierka, zásuvka	japonská višňa	lesklá biela
APLAUZ	88053	460	1740	350	2 dvierka, 2 zásuvka	wenge	lesklá biela
APLAUZ	88068	460	1740	350	2 dvierka, 2 zásuvka	japonská višňa	lesklá biela

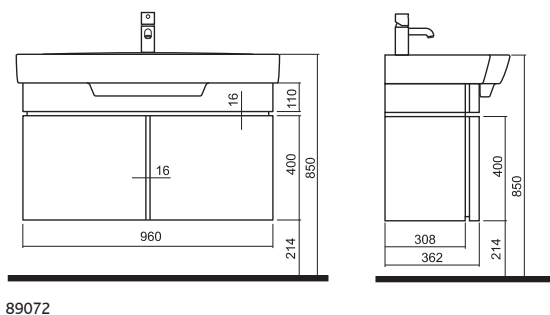
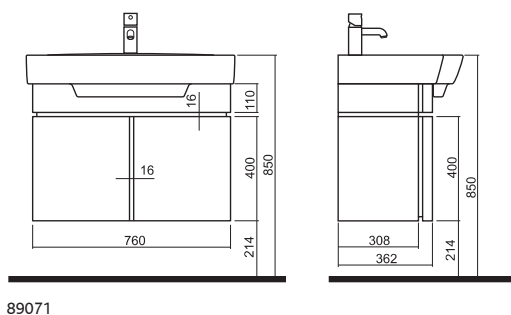
Doplňky APLAUZ



séria	číslo	A	B	C	vyhotovenie
APLAUZ	zrkadlo	88184	720	960	32 wenge
APLAUZ	zrkadlo	88186	720	960	32 japonská višňa
APLAUZ	zrkadlo	88183	920	960	32 wenge
APLAUZ	zrkadlo	88187	920	960	32 japonská višňa
APLAUZ	odkladacia polička	88056	460	150	40 wenge
APLAUZ	odkladacia polička	88071	460	150	40 japonská višňa
APLAUZ	odkladacia polička	88057	720	150	40 wenge
APLAUZ	odkladacia polička	88072	720	150	40 japonská višňa
APLAUZ	odkladacia polička	88058	920	150	40 wenge
APLAUZ	odkladacia polička	88073	920	150	40 japonská višňa
APLAUZ	sedák	88059	350	350	460 wenge
APLAUZ	sedák	88074	350	350	460 japonská višňa

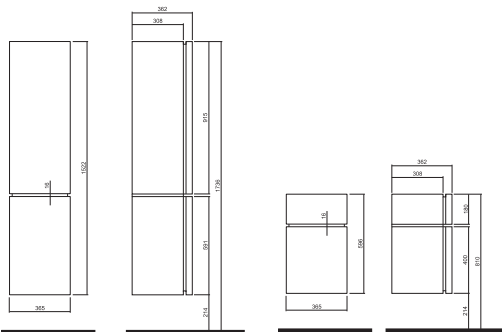
Skrinky pod umývadlo VARIUS, závesné

séria	číslo	rozmer	typ	korpus/ čelná plocha
VARIUS	89071	760 x 526 x 362	2 dvierka	lesklá biela
VARIUS	89073	760 x 526 x 362	2 dvierka	wenge
VARIUS	89075	760 x 526 x 362	2 dvierka	zebrano
VARIUS	89072	760 x 526 x 362	2 dvierka	lesklá biela
VARIUS	89074	760 x 526 x 362	2 dvierka	wenge
VARIUS	89075	760 x 526 x 362	2 dvierka	zebrano



89071

89072

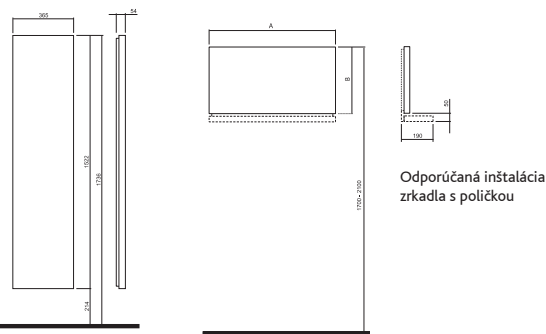


88116 / 88118 / 188120

88115 / 88117 / 188119

séria	číslo	rozměr	typ	korpus/ čelná plocha
VARIUS	88116	365 x 1510 x 362	2 dvierka	lesklá biela
VARIUS	88118	365 x 1510 x 362	2 dvierka	wenge
VARIUS	88120	365 x 1510 x 362	2 dvierka	zebrano
VARIUS	88115	365 x 596 x 362	1 dvierka, 1 zásuvka	lesklá biela
VARIUS	88117	365 x 596 x 362	1 dvierka, 1 zásuvka	wenge
VARIUS	88119	365 x 596 x 362	1 dvierka, 1 zásuvka	zebrano

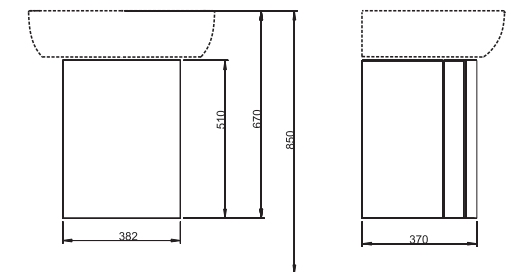
Zrkadlá VARIUS



88133 / 88134 / 188135

séria	číslo	A	B	hloubka	korpus/ čelná plocha
VARIUS	88121	760	400	54	lesklá biela
VARIUS	88125	760	400	54	wenge
VARIUS	88129	760	400	54	zebrano
VARIUS	88122	960	400	54	lesklá biela
VARIUS	88126	960	400	54	wenge
VARIUS	88130	960	400	54	zebrano
VARIUS	88133	365	1522	54	lesklá biela
VARIUS	88134	365	1522	54	wenge
VARIUS	88135	365	1522	54	zebrano

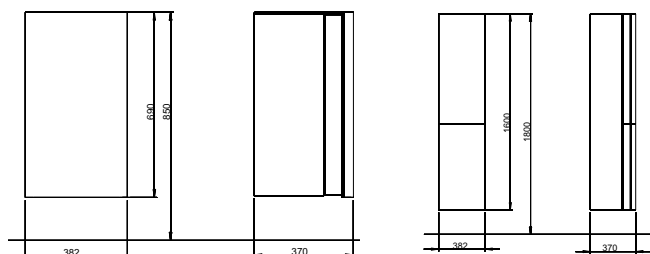
Skrinky pod umyvadlo STYLE, závesné



série	číslo	rozměr	typ	korpus	čelní plocha
STYLE	89116	382 x 510 x 370	dvierka	biela	polárna biela
STYLE	89117	382 x 510 x 370	dvierka	biela	koloniálna čerešňa

Postranné skrinky STYLE, závesné

série	číslo	rozměr	typ	korpus	čelní plocha
STYLE	spodná 88197	382 x 690 x 370	dvierka, polička	biela	polárna biela
STYLE	vrchná 88204	382 x 690 x 204	dvierka, polička	biela	polárna biela
STYLE	vrchná 88199	382 x 1600 x 370	2 dvierka, polička	biela	polárna biela
STYLE	spodná 88198	382 x 690 x 370	dvierka, polička	biela	koloniálna čerešňa
STYLE	vrchná 88205	382 x 690 x 204	dvierka, polička	biela	koloniálna čerešňa
STYLE	vrchná 88200	382 x 1600 x 370	2 dvierka, polička	biela	koloniálna čerešňa

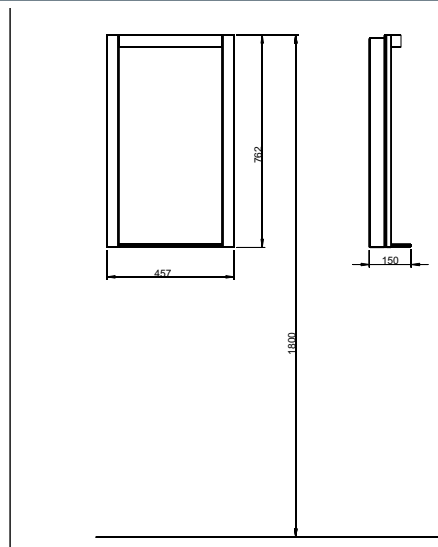


88197 / 88198

88199 / 88200

## Zrkadlo s odkladacou poličkou STYLE

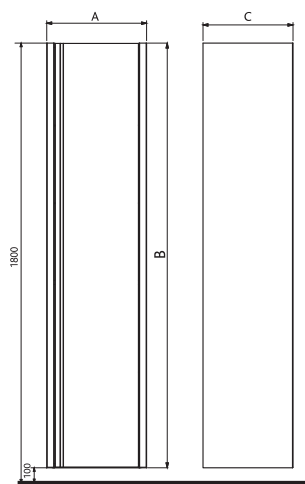
rozměry v mm



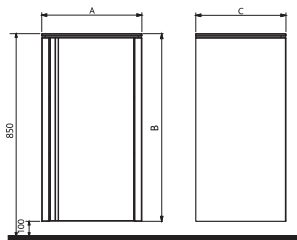
séria	číslo	rozměr	čelní plocha
STYLE	88201	457 x 762 x 150	polárna biela
STYLE	88202	457 x 762 x 150	koloniálna čerešňa

## Postranné skrinky CAPRICE, závesné

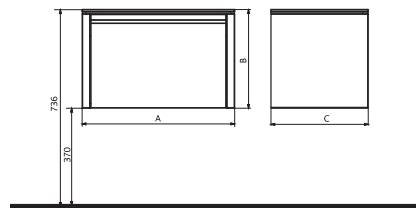
rozměry v mm



88147



88146

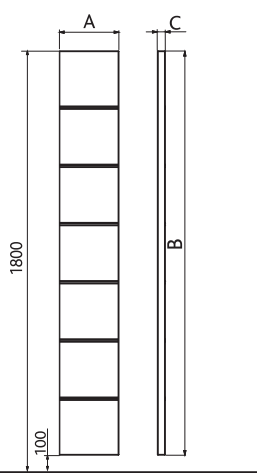


séria	číslo	A	B	C
CAPRICE	88144	565	366	350
CAPRICE	88145	1125	366	350
CAPRICE	88146	400	750	350
CAPRICE	88147	400	1700	350

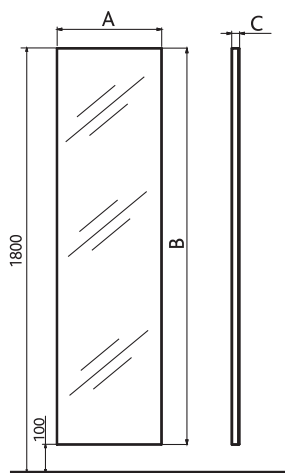
140

## Zrkadlá, panel, kúpeľňové doplnky CAPRICE, závesné

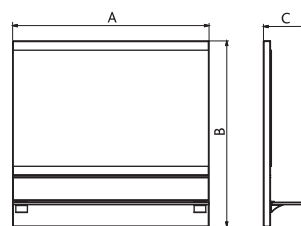
rozměry v mm



88148



88152

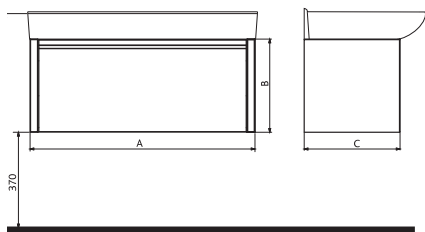


88149, 88150, 88151

séria	číslo	A	B	C	popis
CAPRICE	88149	565	800	185	zrkadlo s odkladacou poličkou
CAPRICE	88150	845	800	185	zrkadlo s odkladacou poličkou
CAPRICE	88151	1125	800	185	zrkadlo s odkladacou poličkou
CAPRICE	88152	450	1700	35	zrkadlo
CAPRICE	88148	250	1700	35	panel pre kúpeľňové doplnky

## Skrinky pod umývadlá CAPRICE, závesné

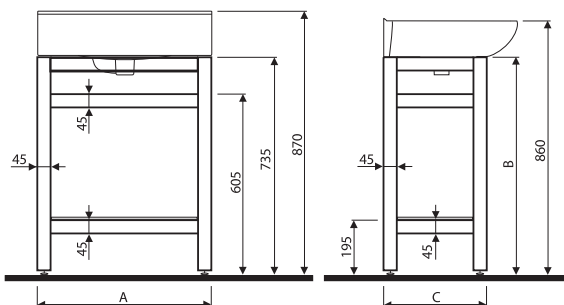
rozmery v mm



séria	číslo	A	B	C
CAPRICE	89085	565	350	350
CAPRICE	89086	845	350	350
CAPRICE	89087	1125	350	350
CAPRICE	89088	1265	350	350

## Podstavce pod umývadlá CAPRICE, stojace

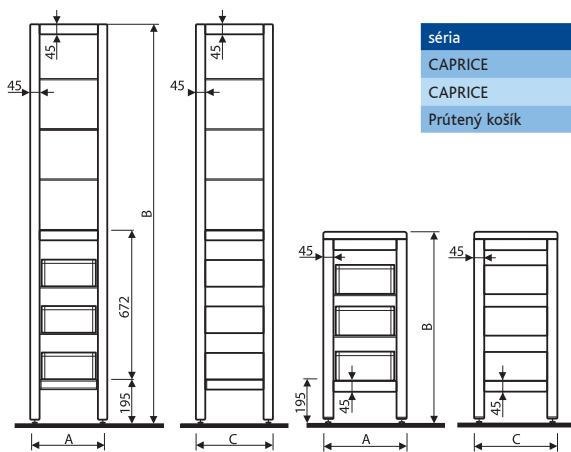
rozmery v mm



séria	číslo	A	B	C	typ	provedení
CAPRICE 60	89009	590	735	370	sklenená polička	svetlý buk
CAPRICE 87	89010	870	735	370	sklenená polička	svetlý buk
CAPRICE 115	89011	1150	735	370	sklenená polička	svetlý buk
CAPRICE 130	89012	1300	735	370	sklenená polička	svetlý buk

## Postranné regály CAPRICE, stojace

rozmery v mm



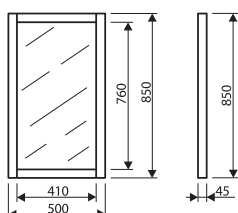
88031

88030

séria	číslo	A	B	C	typ	provedení
CAPRICE	88031	370	1900	370	7 sklenených poličiek	svetlý buk
CAPRICE	88030	370	850	370	3 sklenené poličky, odkladacia doska	svetlý buk
Prútený košík	88032	270	360	130		

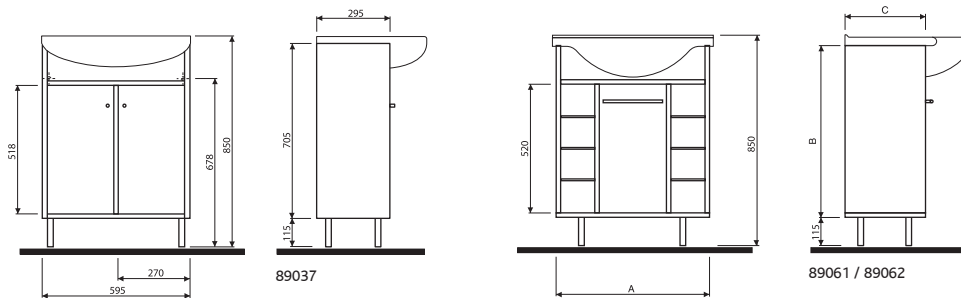
## Zrkadlo CAPRICE

rozmery v mm



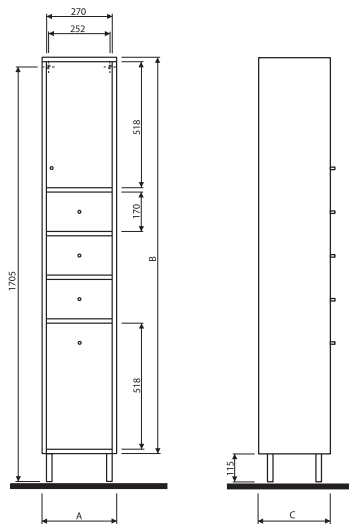
séria	číslo	rozměr	provedení
CAPRICE	88010	850 x 500 x 45	svetlý buk

séria	číslo	A x B x C	typ	korpus	čelná plocha
NOVA TOP	89037	595 x 705 x 295	2 dvierka	jelša Calvados	lesklá biela
NOVA TOP	89061	655 x 705 x 310	1 dvierka, sklenené poličky	jelša Calvados	lesklá biela
NOVA TOP	89062	755 x 705 x 295	1 dvierka, sklenené poličky	jelša Calvados	lesklá biela



Postranné skrinky NOVA TOP, závesné

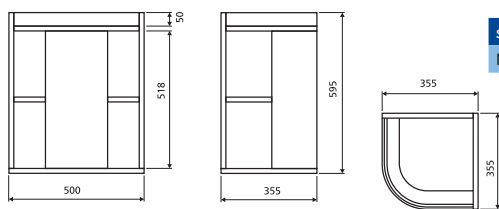
rozмеры v mm



séria	číslo	A	B	C	typ	korpus	čelná plocha
NOVA TOP	88035	307	735	290	dvierka, zásuvka	jelša Calvados	lesklá biela
NOVA TOP	88037	307	914	290	dvierka, 2 zásuvky	jelša Calvados	lesklá biela
NOVA TOP	88039	307	1630	290	2 dvierka, 3 zásuvky	jelša Calvados	lesklá biela
NOVA TOP	88040	307	1630	290	2 dvierka, 2 poličky	jelša Calvados	lesklá biela

Rohová skrinka pod umývadlo NOVA TOP

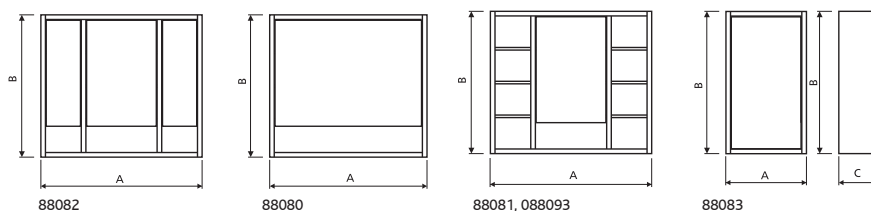
rozмеры v mm



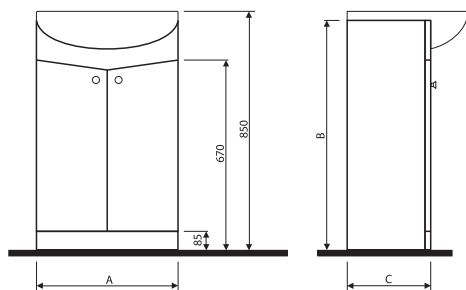
séria	číslo	rozmer	typ	korpus	čelná plocha
NOVA TOP	89038	500 x 355 x 595	2 dvierka	jelša Calvados	lesklá biela

Zrkadlové skrinky a postranná vrchná skrinka NOVA TOP

rozмеры v mm



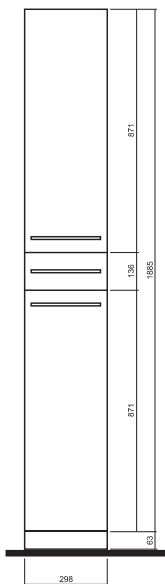
séria	číslo	A	B	C	typ	korpus
NOVA TOP	88083	305	560	150	1 dvierka	jelša Calvados
NOVA TOP	88080	600	560	150	1 zrkadlové dvierka	jelša Calvados
NOVA TOP	88081	630	560	150	1 zrkadlové dvierka, 2 regály, sklenené poličky	jelša Calvados
NOVA TOP	88082	630	560	150	3-dílná zrkadlové dvierka, sklenené poličky	jelša Calvados
NOVA TOP	88093	655	560	150	1 zrkadlové dvierka, 2 regály, sklenené poličky	jelša Calvados



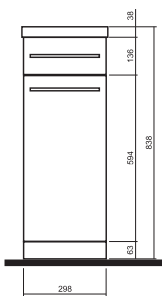
séria	číslo	A	B	C	korpus	čelná plocha
NOVA	89025 / v komplete 29001	500	810	290	lesklá biela	lesklá biela
NOVA	89055 / v komplete 29003	550	810	300	lesklá biela	lesklá biela
NOVA	89026 / v komplete 29002	600	800	310	lesklá biela	lesklá biela
NOVA	v komplete 29005	500	810	290	lesklá biela	čerešňa
NOVA	v komplete 29006	550	810	300	lesklá biela	čerešňa
NOVA	v komplete 29007	600	800	310	lesklá biela	čerešňa
SOLO	89057 / v komplete 79000	380	805	220	lesklá biela	lesklá biela

## Postranné skrinky NOVA, stojace

rozmery v mm



88100 / 88101

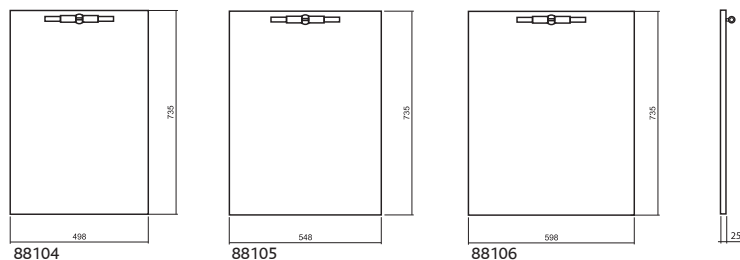


88096 / 88097

séria	číslo	rozměr	typ	korpus	čelná plocha
NOVA	88096	310 x 840 x 320	1 dvierka, 1 zásuvka	lesklá biela	lesklá biela
NOVA	88097	310 x 840 x 320	1 dvierka, 1 zásuvka	lesklá biela	čerešňa
NOVA	88100	300 x 1950 x 307	2 dvierka, 1 zásuvka	lesklá biela	lesklá biela
NOVA	88101	300 x 1950 x 307	2 dvierka, 1 zásuvka	lesklá biela	čerešňa

## Zrkadlá NOVA

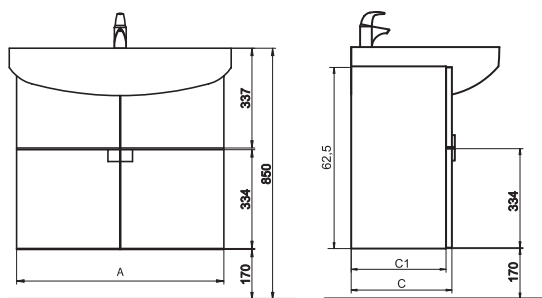
rozmery v mm



séria	číslo	rozměr
NOVA	88104	500 x 735 x 25
NOVA	88105	550 x 735 x 25
NOVA	88106	600 x 735 x 25

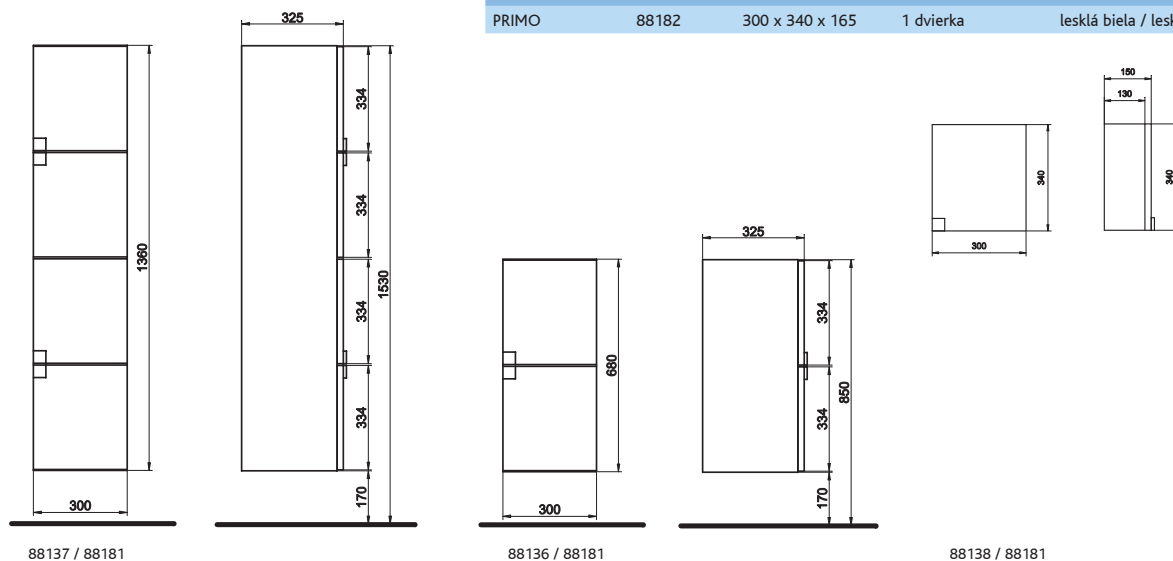
## Skrinky pod umývadlo PRIMO, závesné

rozmery v mm

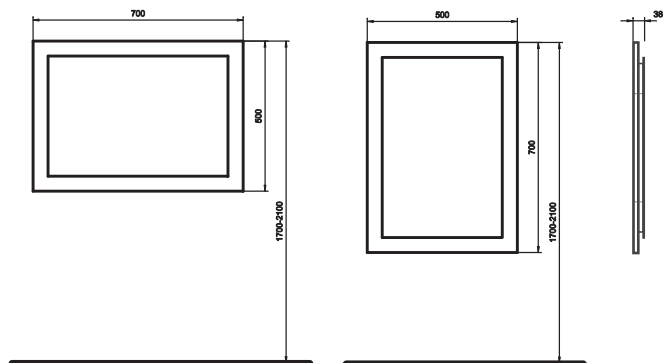


séria	číslo	A	B	C / C1	typ	korpus / čelná plocha
PRIMO	K89001	510	680	325 / 310	2 dvierka, výklopná polička	karamel. dub / lesklá biela
PRIMO	K89032	510	680	325 / 310	2 dvierka, výklopná polička	lesklá biela / lesklá biela
PRIMO	89104	500	625	348 / 330	2 dvierka, 1 zásuvka	karamel. dub / lesklá biela
PRIMO	89107	500	680	345 / 330	2 dvierka, 1 zásuvka	lesklá biela / lesklá biela
PRIMO	K89002	600	680	325 / 310	2 dvierka, výklopná polička	karamel. dub / lesklá biela
PRIMO	K89033	600	680	325 / 310	2 dvierka, výklopná polička	lesklá biela / lesklá biela
PRIMO	89105	600	680	345 / 330	2 dvierka, 1 zásuvka	karamel. dub / lesklá biela
PRIMO	89108	600	625	348 / 330	2 dvierka, 1 zásuvka	lesklá biela / lesklá biela
PRIMO	K89003	700	680	325 / 310	2 dvierka, výklopná polička	karamel. dub / lesklá biela
PRIMO	K89034	700	680	325 / 310	2 dvierka, výklopná polička	lesklá biela / lesklá biela
PRIMO	89106	500	625	348 / 330	2 dvierka, 1 zásuvka	karamel. dub / lesklá biela
PRIMO	89109	500	680	345 / 330	2 dvierka, 1 zásuvka	lesklá biela / lesklá biela

séria	číslo	rozmer	typ	korpus/ čelná plocha
PRIMO	88137	300 x 1360 x 325	1 dvierka, 3 poličky	karamel. dub / lesklá biela
PRIMO	88181	300 x 1360 x 325	1 dvierka, 3 poličky	lesklá biela / lesklá biela
PRIMO	88136	300 x 680 x 325	2 dvierka, 1 polička	karamel. dub / lesklá biela
PRIMO	88180	300 x 680 x 325	2 dvierka, 1 polička	lesklá biela / lesklá biela
PRIMO	88138	300 x 340 x 165	1 dvierka	karamel. dub / lesklá biela
PRIMO	88182	300 x 340 x 165	1 dvierka	lesklá biela / lesklá biela



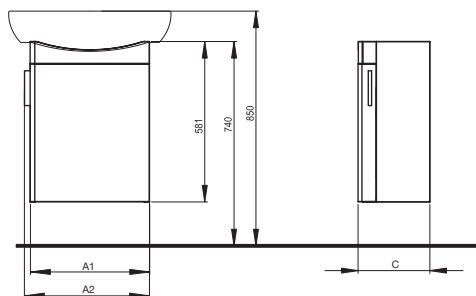
Zrkadla PRIMO



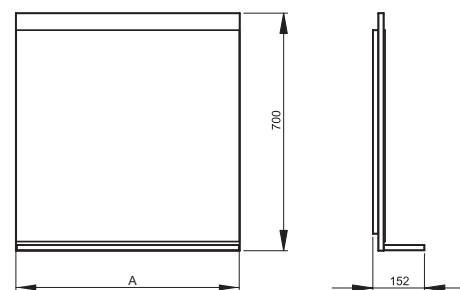
séria	číslo	rozmer	korpus
PRIMO	88183	500 x 700 x 36	lesklá biela
PRIMO	88140	500 x 700 x 36	karamelový dub

Skrinky pod umývadla REKORD, závesné

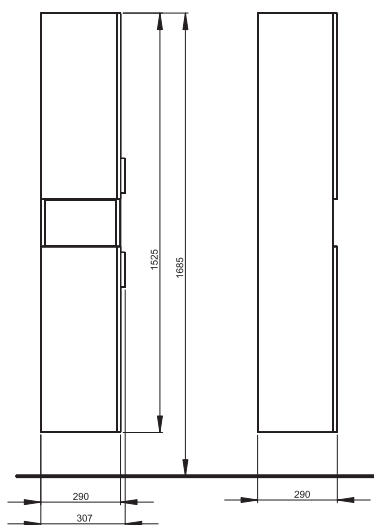
séria	číslo	závesy	A1	C	typ	korpus / čelná plocha
REKORD	89089	vpravo	360	260	1 dvierka, 1 polička	biela / lesklá biela
REKORD	89090	vlevo	360	260	1 dvierka, 1 polička	biela / lesklá biela
REKORD	89093	vpravo	360	260	1 dvierka, 1 polička	javor / lesklá biela
REKORD	89094	vlevo	360	260	1 dvierka, 1 polička	javor / lesklá biela
REKORD	89091	vpravo	445	290	1 dvierka, 1 polička	biela / lesklá biela
REKORD	89092	vlevo	445	290	1 dvierka, 1 polička	biela / lesklá biela
REKORD	89095	vpravo	445	290	1 dvierka, 1 polička	javor / lesklá biela
REKORD	89096	vlevo	445	290	1 dvierka, 1 polička	javor / lesklá biela



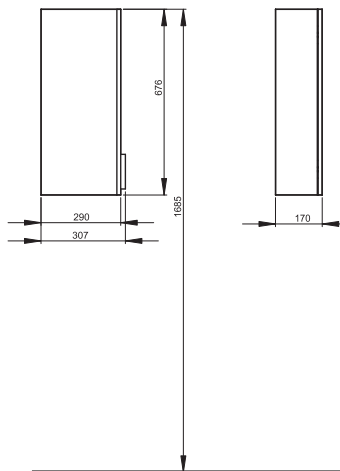
Zrkadlá REKORD



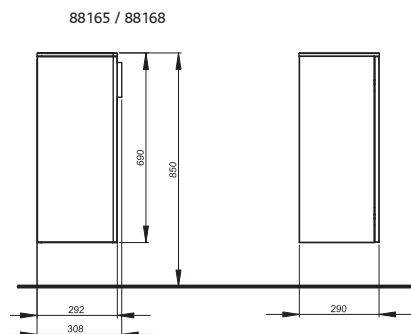
séria	číslo	rozmer	korpus
REKORD	88171	550 x 700 x 152	biela lesklá
REKORD	88172	650 x 700 x 152	biela lesklá



88178 / 88179



88167 / 88170

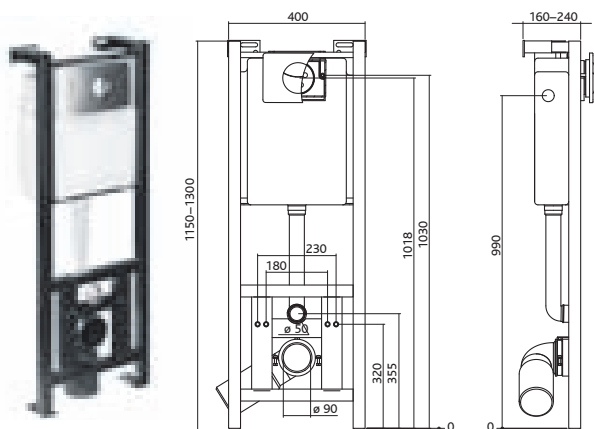


88165 / 88168

séria	číslo	rozměr	typ	korpus/ čelná plocha
REKORD	88178	290 x 1525 x 290	2 dverka, 5 poliček	biela / lesklá biela
REKORD	88179	290 x 1525 x 290	2 dverka, 5 poliček	javor / lesklá biela
REKORD	88165	290 x 690 x 290	1 dverka, 2 poličky	biela / lesklá biela
REKORD	88168	290 x 690 x 290	1 dverka, 2 poličky	javor / lesklá biela
REKORD	88167	290 x 676 x 170	1 dverka, 2 poličky	biela / lesklá biela
REKORD	88170	290 x 676 x 170	1 dverka, 2 poličky	javor / lesklá biela

Inšalačný modul KOLO pre závesné WC

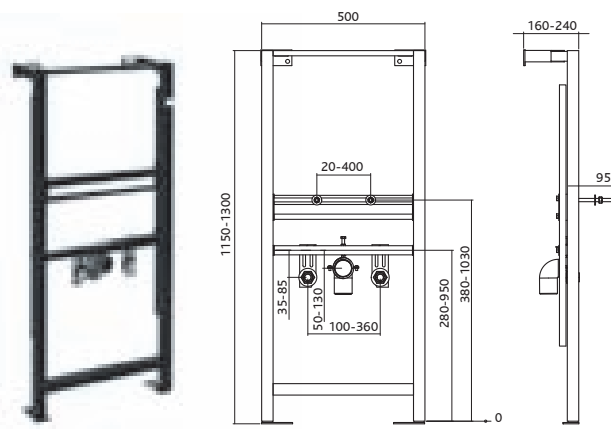
rozmery v mm



99066

Inšalačný modul KOLO pre umývadlo

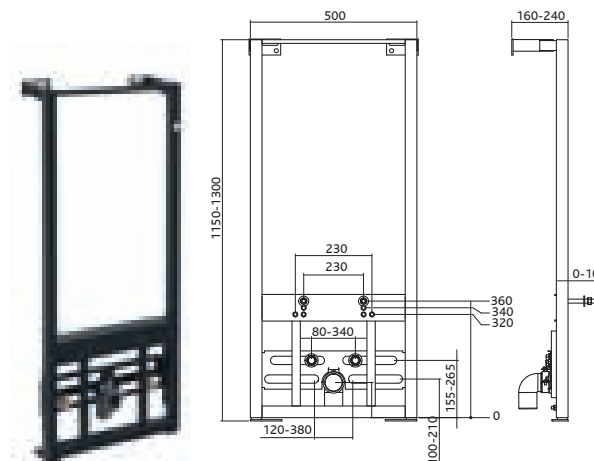
rozmery v mm



99092

Inšalačný modul KOLO pre závesný bidet

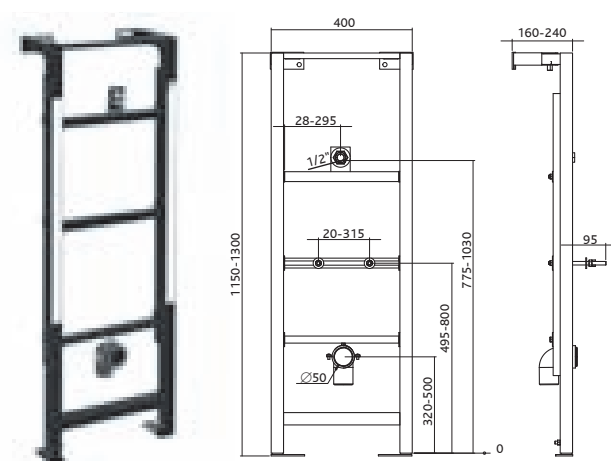
rozmery v mm



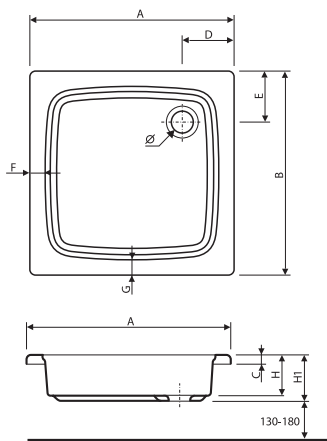
99090

Inšalačný modul KOLO pre pisoár

rozmery v mm



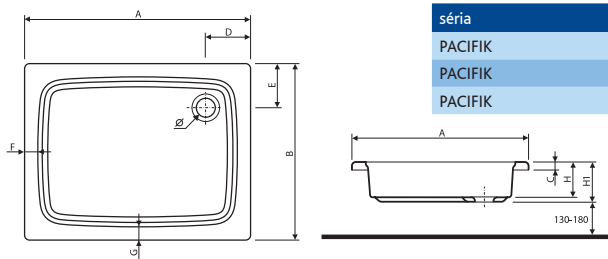
99091



séria	číslo	A	B	H	H1	D	E	F	G	Ø	C
HLBOKÁ	XBK0380	800	800	210	230	220	220	60	60	52	35
HLBOKÁ	XBK0390	900	900	210	230	200	200	60	60	52	35
PANDA <sup>1)</sup>	YBK0980	800	800	130	150	175	175	60	60	52	35
PANDA <sup>1)</sup>	YBK0990	900	900	130	150	175	175	60	60	52	35
PACIFIK	XBK0780	800	800	50	60	400	150	70	50	90	30
PACIFIK	XBK0790	900	900	50	60	450	150	70	50	90	30
PACIFIK	XBK0710	1000	1000	50	60	500	150	70	50	90	30
SANGRO keramická <sup>1) 2)</sup>	74350P	900	900	90	110	450	250	50	50	65	110
ŠTANDARD PLUS	XBK1480	800	800	90	205	200	200	89	89	52	205
ŠTANDARD PLUS	XBK1490	900	900	90	205	200	200	89	89	52	205
ŠTANDARD PLUS	XBK1580	800	800	90	205	200	200	89	89	52	35
ŠTANDARD PLUS	XBK1590	900	900	90	205	200	200	89	89	52	35

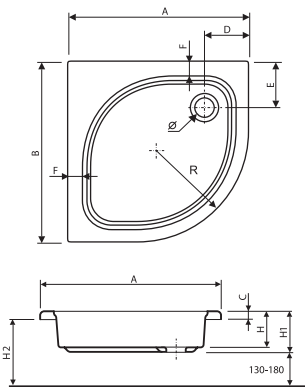
<sup>1)</sup> s profilovaným dnom, <sup>2)</sup> samonosná, inštalácia na podlahu

Pravouhlé sprchovacie vaničky



séria	číslo	A	B	H	H1	D	E	F	G	Ø	C
PACIFIK	XBP0780	1200	800	50	60	600	150	70	50	90	30
PACIFIK	XBP0718	1000	800	50	60	600	150	70	50	90	30
PACIFIK	XBP0719	1000	900	50	60	600	150	70	50	90	30

Štvŕt kruhové sprchovacie vaničky

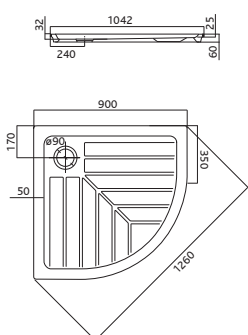


séria	číslo	A	B	H	H1	H2	D	E	F	Ø	C	R
PACIFIK <sup>3)</sup>	XBN0780	800	800	50	60	100	200	200	100	90	50	450
PACIFIK <sup>3)</sup>	XBN0790	900	900	50	60	100	200	200	100	90	50	550
AKCENT <sup>3)</sup>	XBN0480	800	800	50	50	100	200	160	20	90	50	450
AKCENT <sup>3)</sup>	XBN0490	900	900	50	50	100	200	160	20	90	50	550
HLBOKÁ <sup>3)</sup>	XBN0380	800	800	210	230	326	220	220	60	52	35	450
HLBOKÁ <sup>3)</sup>	XBN0390	900	900	210	230	326	220	220	60	52	35	550
PANDA <sup>1) 3)</sup>	YBN0980	800	800	130	150	250	175	175	60	52	35	450
PANDA <sup>1) 3)</sup>	YBN0990	900	900	130	150	250	175	175	60	52	35	550
NEVA keramická <sup>1) 2)</sup>	74950P	900	900	90	110	-	155	155	50	62	110	550
ŠTANDARD PLUS <sup>3)</sup>	XBN1480	800	800	90	205	170	200	200	89	91	35	450
ŠTANDARD PLUS <sup>3)</sup>	XBN1490	900	900	90	205	170	200	200	89	91	35	550
ŠTANDARD PLUS <sup>3)</sup>	XBN1580	800	800	90	205	170	200	200	89	91	205	450
ŠTANDARD PLUS <sup>3)</sup>	XBN1590	900	900	90	205	170	200	200	89	91	205	550

<sup>1)</sup> s profilovaným dnom, <sup>2)</sup> samonosná, inštalácia na podlahu, <sup>3)</sup> inštalácia s čelným panelom

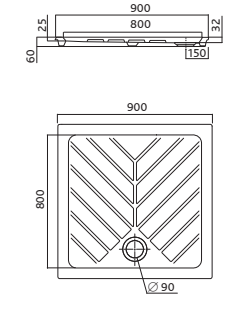
Keramické sprchovacie vaničky

séria	číslo
NILO	XBN1190



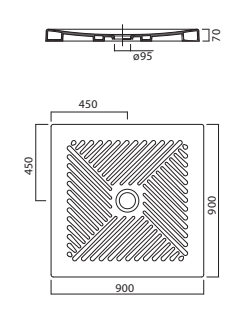
900 x 900 x 60 mm,  
rádius: 550 mm,  
inštalácia zapustením do podlahy

séria	číslo
NILO	XBK1190



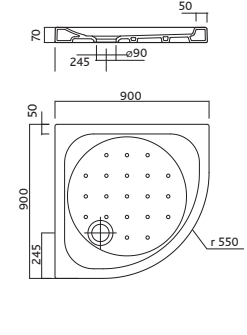
900 x 900 x 60 mm,  
inštalácia zapustením do podlahy

séria	číslo
ABELE	XBK1290



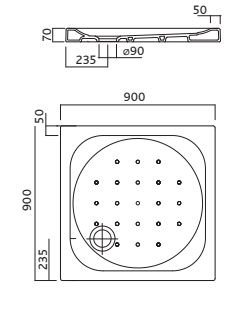
900 x 900 x 70 mm,  
samonosná, inštalácia na podlahu

séria	číslo
XENO	XBN1390

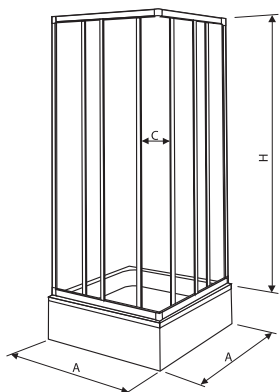


900 x 900 x 70 mm,  
rádius: 550 mm,  
samonosná, inštalácia na podlahu

séria	číslo
XENO	XBK1390



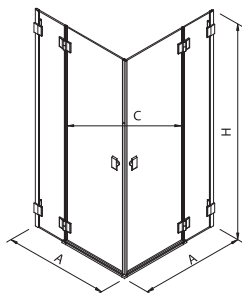
900 x 900 x 70 mm  
samonosná, inštalácia na podlahu



séria	číslo	rozmerné možnosti	A	H	C	výplň
AKORD	RKDK80222	775 – 790	800	1850	450	pravé sklo číre
AKORD	RKDK80202	775 – 790	800	1850	450	pravé sklo CREPI
AKORD	RKDK90222	875 – 890	900	1850	520	pravé sklo číre
AKORD	RKDK90202	875 – 890	900	1850	520	pravé sklo CREPI
FRESH	BKDK80222000	775 – 790	800	1850	450	pravé sklo číre
FRESH	BKDK80222001	775 – 790	800	1850	450	pravé sklo číre
FRESH	BKDK80212000	775 – 790	800	1850	450	pravé sklo STRIP
FRESH	BKDK80211001	775 – 790	800	1850	450	pravé sklo STRIP
FRESH	BKDK90222000	875 – 890	900	1850	520	pravé sklo číre
FRESH	BKDK90222001	875 – 890	900	1850	520	pravé sklo číre
FRESH	BKDK90212000	875 – 890	900	1850	520	pravé sklo STRIP
FRESH	BKDK90211001	875 – 890	900	1850	520	pravé sklo STRIP

## Štvorcové sprchovacie kúty - krídlové dvere

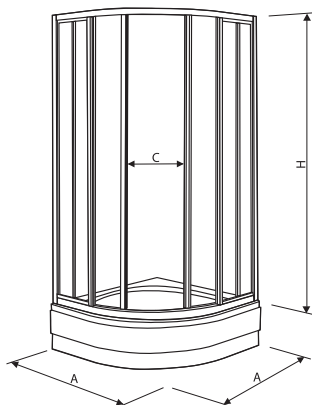
rozmery v mm



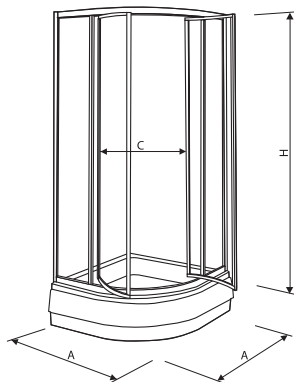
séria	číslo	rozmerné možnosti	A	H	C	výplň
NIVEN	FKDF80222008	770 – 788	800	1950	770	pravé sklo číre
NIVEN	FKDF90222008	870 – 888	900	1950	840	pravé sklo číre

## Štvrtkruhové sprchovacie kúty – posuvné dvere

rozmery v mm



séria	číslo	rozmerné možnosti	A	H	C	R	výplň
AKCENT PLUS	LKPG80222003	785 – 800	800	1900	480	450	pravé sklo číre
AKCENT PLUS	LKPG80204003	785 – 800	800	1900	480	450	pravé sklo do šeda
AKCENT PLUS	LKPG90222000	885 – 900	900	1900	580	550	pravé sklo číre
AKCENT PLUS	LKPG90204003	885 – 900	900	1900	580	550	pravé sklo do šeda
ATOL PLUS	EKPG80222	793 – 808	800	1850	440	450	pravé sklo číre
ATOL PLUS	EKPG80200	793 – 808	800	1850	440	450	pravé sklo STRIP
ATOL PLUS	EKPG80202	793 – 808	800	1850	440	450	pravé sklo CREPI
ATOL PLUS	EKPG90222	893 – 908	900	1850	510	550	pravé sklo číre
ATOL PLUS	EKPG90200	893 – 908	900	1850	510	550	pravé sklo STRIP
ATOL PLUS	EKPG90202	893 – 908	900	1850	510	550	pravé sklo CREPI
AKORD	RKPG80222	785 – 800	800	1850	410	450	pravé sklo číre
AKORD	RKPG80202	785 – 800	800	1850	410	450	pravé sklo CREPI
AKORD	RKPG90222	885 – 900	900	1850	540	550	pravé sklo číre
AKORD	RKPG90202	885 – 900	900	1850	540	550	pravé sklo CREPI
FRESH	BKPG80222001	775 – 790	800	1850	450	450	pravé sklo číre
FRESH	BKPG80222001	775 – 790	800	1850	450	450	pravé sklo číre
FRESH	BKPG80212000	775 – 790	800	1850	450	450	pravé sklo STRIP
FRESH	BKPG80211001	775 – 790	800	1850	450	450	pravé sklo STRIP
FRESH	BKPG90222001	875 – 890	900	1850	540	550	pravé sklo číre
FRESH	BKPG90222 001	875 – 890	900	1850	540	550	pravé sklo číre
FRESH	BKPG90212000	875 – 890	900	1850	540	550	pravé sklo STRIP
FRESH	BKPG90211001	875 – 890	900	1850	540	550	pravé sklo STRIP
GEO-6	GKPG80222003	775 – 800	800	1900	440	450	pravé sklo číre
GEO-6	GKPG90222003	875 – 900	900	1900	520	550	pravé sklo číre

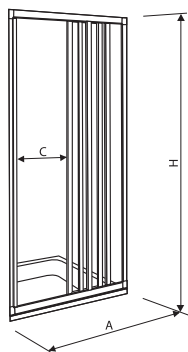


séria	číslo	rozmierové možnosti	A	H	C	R	výplň
NIVEN <sup>2)</sup>	FKPF80222008	770 – 788	800	1950	798	450	pravé sklo číre
NIVEN <sup>2)</sup>	FKPF90222008	870 – 888	900	1950	840	550	pravé sklo číre
AKORD <sup>1)</sup>	RKPF80222005	785 – 800	800	1850	670	450	pravé sklo číre
AKORD <sup>1)</sup>	RKPF80202005	785 – 800	800	1850	670	450	pravé sklo CREPI
AKORD <sup>1)</sup>	RKPF90222005	885 – 900	900	1850	670	550	pravé sklo číre
AKORD <sup>1)</sup>	RKPF90202	885 – 900	900	1850	670	550	pravé sklo CREPI

R = vonkajší rádius sprchovacích kútov; 1) lietacie dvere otvárané von i dnu; 2) krídlové dvere otvárané von

## Posuvné dvere

rozmery v mm



séria	číslo	rozmierové možnosti	A	H	C	výplň
ATOL PLUS	EDRS80222	786 – 830	800	1850	395	pravé sklo číre
ATOL PLUS	EDRS80202	786 – 830	800	1850	395	pravé sklo CREPI
ATOL PLUS	EDRS90222	886 – 930	900	1850	462	pravé sklo číre
ATOL PLUS	EDRS90202	886 – 930	900	1850	462	pravé sklo CREPI
AKORD	RDRS80222	760 – 800	800	1850	384	pravé sklo číre
AKORD	RDRS80202	760 – 800	800	1850	384	pravé sklo CREPI
AKORD	RDRS90222	860 – 900	900	1850	454	pravé sklo číre
AKORD	RDRS90202	860 – 900	900	1850	454	pravé sklo CREPI
AKORD	RDRS12222	1160 – 1200	1200	1850	650	pravé sklo číre
AKORD	RDRS12202	1160 – 1200	1200	1850	650	pravé sklo CREPI
GEO-6	GDRS10222003	972-1000*	1000	1900	375	pravé sklo číre
GEO-6	GDRS10222003	950-1000**	1000	1900	375	pravé sklo číre
GEO-6	GDRS12222003	1172-1200*	1200	1900	475	pravé sklo číre
GEO-6	GDRS12222003	1150-1200**	1200	1900	475	pravé sklo číre

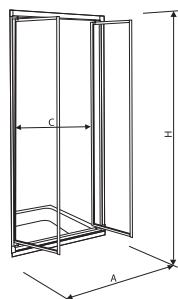
\* pri inštalácii s pevnou bočnou stenou

\*\* pri inštalácii do niky

## 2-krídlové dvere, 1-krídlové dvere, skladacie dvere, pevná bočná stena

rozmery v mm

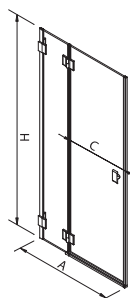
## 2-krídlové dvere



séria	číslo	rozmierové možnosti	A	H	C	výplň
AKORD <sup>1)</sup>	RDRF80222	760 – 800	800	1850	640	pravé sklo číre
AKORD <sup>1)</sup>	RDRF80202	760 – 800	800	1850	640	pravé sklo CREPI
AKORD <sup>1)</sup>	RDRF90222	860 – 900	900	1850	740	pravé sklo číre
AKORD <sup>1)</sup>	RDRF90202	860 – 900	900	1850	740	pravé sklo CREPI

<sup>1)</sup> lietacie dvere otvárané von i dnu

## 1-krídlové dvere



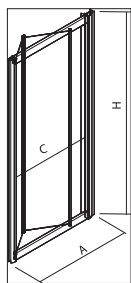
séria	číslo	rozmierové možnosti	A	H	C	výplň
NIVEN <sup>2)</sup>	FDRF80222008	770 – 788	800	1950	562	pravé sklo číre
NIVEN <sup>2)</sup>	FDSF80222008	870 – 888	800	1950	538	pravé sklo číre
NIVEN <sup>2)</sup>	FDRF90222008	882 – 900	900	1950	612	pravé sklo číre
NIVEN <sup>2)</sup>	FDSF90222008	870 – 888	900	1950	588	pravé sklo číre
NIVEN <sup>2)</sup>	FDRF10222008	982 – 1000	1000	1950	712	pravé sklo číre
NIVEN <sup>2)</sup>	FDSF10222008	970 – 988	1000	1950	701	pravé sklo číre
NIVEN <sup>2)</sup>	FDRF12222008	1182 – 1200	1200	1950	825	pravé sklo číre
NIVEN <sup>2)</sup>	FDSF12222008	1170 – 1188	1200	1950	888	pravé sklo číre
AKORD <sup>2)</sup>	RDRP80222005	770 – 800	800	1850	690	pravé sklo číre
AKORD <sup>2)</sup>	RDRP90222005	870 – 900	900	1850	790	pravé sklo číre
GEO-6	GDRP80222003	772 – 800*	800	1900	520	pravé sklo číre
GEO-6	GDRP80222003	750 – 800**	800	1900	520	pravé sklo číre
GEO-6	GDRP90222003	872 – 900*	900	1900	620	pravé sklo číre
GEO-6	GDRP90222003	850 – 900**	900	1900	620	pravé sklo číre

\* pri inštalácii s pevnou bočnou stenou

\*\* pri inštalácii do niky

2) krídlové dvere otvárané von

## Skladacie dvere

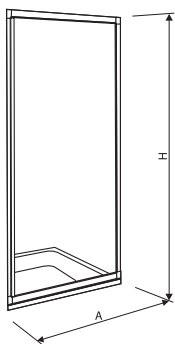


séria	číslo	rozmerné možnosti	A	H	C	výplň
AKORD	FDRP80222	770 – 800	800	1850	690	pravé sklo čire
AKORD	FDSP90222	870 – 900	900	1850	790	pravé sklo čire
GEO-6	GDRB80222003	772 – 800*	800	1900	465	pravé sklo čire
GEO-6	GDRB80222003	750 – 800**	800	1900	465	pravé sklo čire
GEO-6	GDRB90222003	872 – 900*	900	1900	551	pravé sklo čire
GEO-6	GDRB90222003	850 – 900**	900	1900	551	pravé sklo čire

\* pri inštalácii s pevnou bočnou stenou  
\*\* pri inštalácii do niky

## Pevná bočná stena

rozmery v mm

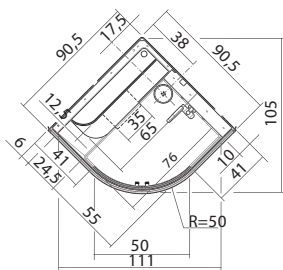
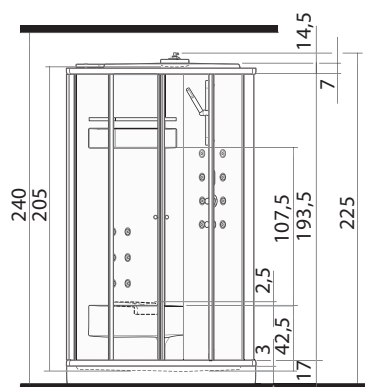


séria	číslo	rozmerné možnosti	A	H	výplň
NIVEN	FSKX80222	770 – 788	800	1950	pravé sklo čire
NIVEN	FSKX90222	870 – 888	900	1950	pravé sklo čire
NIVEN	FSKX10222	970 – 988	1000	1950	pravé sklo čire
ATOL PLUS	ASK80222	787 – 817	800	1850	pravé sklo čire
ATOL PLUS	ASK80202	787 – 817	800	1850	pravé sklo CREPI
ATOL PLUS	ASK90222	887 – 917	900	1850	pravé sklo čire
ATOL	ASK90202	887 – 917	900	1850	pravé sklo CREPI
AKORD	RSKS80222	780 – 800	800	1850	pravé sklo čire
AKORD	RSKS80202	780 – 800	800	1850	pravé sklo CREPI
AKORD	RSKS90222	880 – 900	900	1850	pravé sklo čire
AKORD	RSKS90202	880 – 900	900	1850	pravé sklo CREPI
GEO-6	GSKS80222003	770 – 795	800	1900	pravé sklo čire
GEO-6	GSKS90222003	870 – 895	900	1900	pravé sklo čire

149

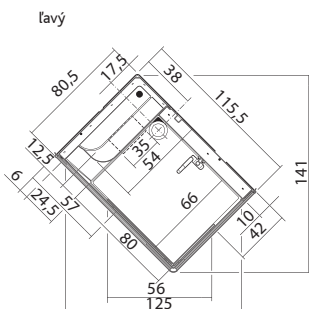
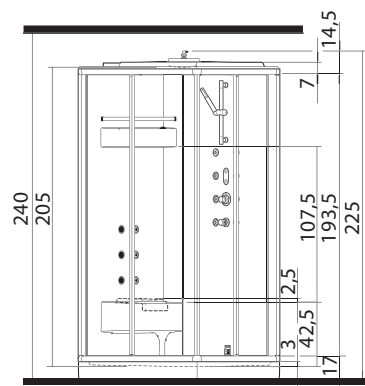
## Masážne boxy ENJOY

rozmery v mm



séria	číslo	rozmer
ENJOY	MKPG90222000	900 x 905 x 225

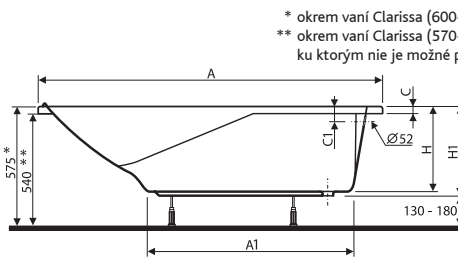
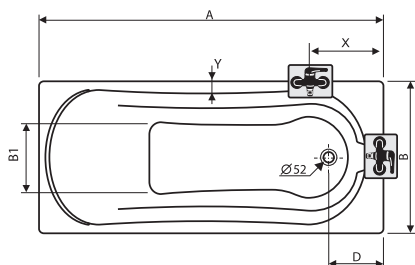
PARAMETRE:  
požadovaný tlak vody: 2-3,5 bar  
prietok: 17-20 l/min



séria	číslo	rozmer
ENJOY	MKDP80222000L	115,5 x 805 x 225 levý
ENJOY	MKDP80222000R	115,5 x 805 x 225 pravý

PARAMETRE:  
požadovaný tlak vody: 2-3,5 bar  
prietok: 17-20 l/min

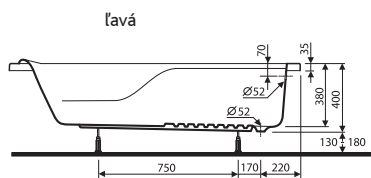
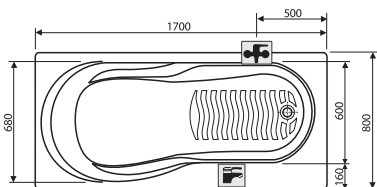
séria	číslo	A	B	A1	B1	D	H	H1	C	C1	X	Y	(l)	
OPAL	XWP0940	1400	700	980	440	280	390	410	35	65	350	35	140	na kratšiu stranu okrem miesta prepadu
OPAL	XWP0950	1500	700	1080	440	280	390	410	35	65	350	35	145	
OPAL	XWP0960	1600	700	1180	440	280	390	410	35	65	350	35	150	
OPAL	XWP0970	1700	750	1280	490	280	390	410	35	65	375	35	170	
PRIMO	XWP0840	1400	700	855	310	275	440	460	35	70	250	60	175	na kratšiu stranu okrem miesta prepadu
PRIMO	XWP0850	1500	700	912	310	275	440	460	35	70	250	60	185	
PRIMO	XWP0860	1600	700	990	310	275	440	460	35	70	250	60	195	
PRIMO	XWP0870	1700	700	1070	310	275	440	460	35	70	250	60	210	iba do rohu
GAMMA	XWP0540	1400	700	950	350	220	380	400	35	75	400	55	135	
GAMMA	XWP0550	1500	700	1000	350	220	380	400	35	75	400	55	140	
GAMMA	XWP0560	1600	700	1100	350	220	380	400	35	75	400	55	155	
GAMMA	XWP0570	1700	700	1170	350	220	380	400	35	75	400	55	165	iba do rohu
GAMMA	XWP0575	1700	750	1170	350	220	380	400	35	75	400	55	170	
COMFORT	XWP0250	1500	750	950	370	270	420	440	35	75	375	55	150	
COMFORT	XWP0260	1600	750	950	370	270	420	440	35	75	375	55	165	
COMFORT	XWP0270	1700	750	980	370	270	420	440	35	75	375	55	170	iba do rohu
COMFORT	XWP0280	1800	800	1150	420	270	420	440	35	75	400	55	180	
COMFORT	XWP0290	1900	900	1150	450	270	420	440	35	75	450	65	190	
PERFECT	XWP1040	1400	750	1000	460	270	435	455	35	70	400 - 1000	60	210	iba do rohu
PERFECT	XWP1050	1500	750	1075	510	270	435	455	35	70	400 - 1100	60	230	
PERFECT	XWP1060	1600	750	1150	510	270	435	455	35	70	400 - 1200	60	250	
PERFECT	XWP1070	1700	750	1225	510	270	435	455	35	70	400 - 1300	60	270	
PERFECT	XWP1080	1800	800	1300	560	270	435	455	35	70	400 - 1400	60	290	tubovolne na dlhšiu stranu
CLARISSA	XWP2670	1700	750	1156	470	850	450	470	30	70	100 - 1600	80	260	
CLARISSA	XWP2680	1800	800	1180	490	900	450	490	30	70	100 - 1700	100	275	
CLARISSA	XWP2690	1900	900	1206	560	950	450	505	30	70	100 - 1800	100	310	



\* okrem vaní Clarissa (600-650) a vane Progress (560-610)  
 \*\* okrem vaní Clarissa (570-620) a vane Progress (530-580),  
 ku ktorým nie je možné použiť čelné a bočné panely

Vane s profilovaným dnom NOVA TOP BEZ BARIÉR

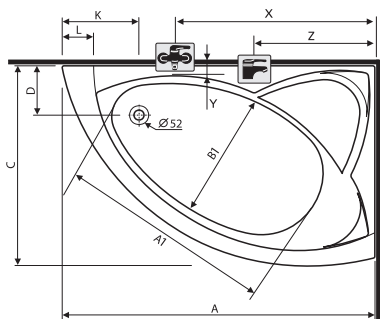
rozmery v mm, objem vody v litroch



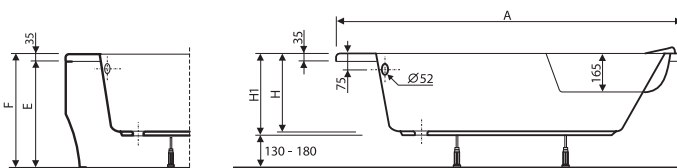
číslo	strana	rozmery	(l)
YWP0871	pravá	1700 x 800	175
YWP0872	ľavá	1700 x 800	175

Asymetrické vane NEO PLUS

rozmery v mm, objem vody v litroch



číslo	strana	A	B	A1	B1	C	H	H1	D	E	F	K	L	F1	X	Y	Z	(l)
XWA0740	pravá	1400	1000	1000	540	1029	440	460	240	570	605	370	140	90	900	50	590	190
XWA0741	ľavá	1400	1000	1000	540	1029	440	460	240	570	605	370	140	90	900	50	590	190
XWA0750	pravá	1500	1000	1050	560	1041	440	460	250	570	605	400	160	160	1050	60	590	210
XWA0751	ľavá	1500	1000	1050	560	1041	440	460	250	570	605	400	160	160	1050	60	590	210
XWA0760	pravá	1600	1000	1100	623	1041	440	460	250	570	605	400	160	130	1100	60	660	230
XWA0761	ľavá	1600	1000	1100	623	1041	440	460	250	570	605	400	160	130	1100	60	660	230

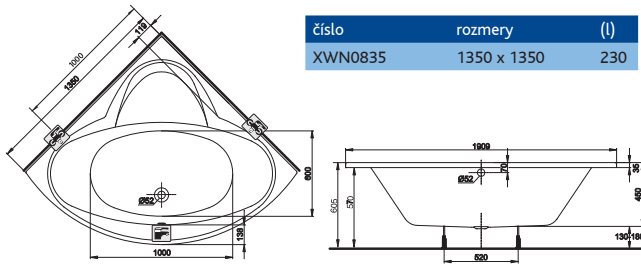


(l) - objem vody v litroch



Rohová vaňa SESJA

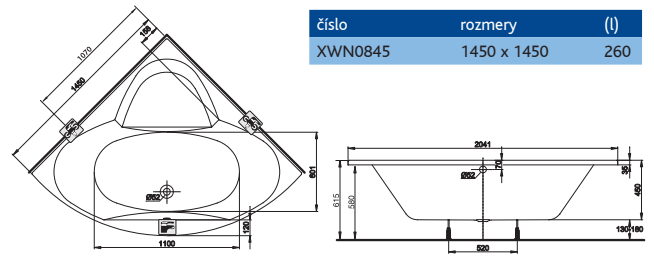
rozmery v mm, objem vody v litroch



číslo	rozmery	(l)
XWN0835	1350 x 1350	230

Rohová vaňa REWIA

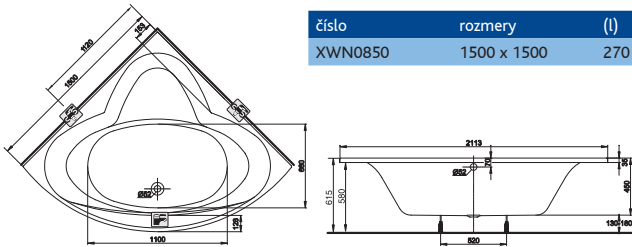
rozmery v mm, objem vody v litroch



číslo	rozmery	(l)
XWN0845	1450 x 1450	260

Rohová vaňa MAXIMA

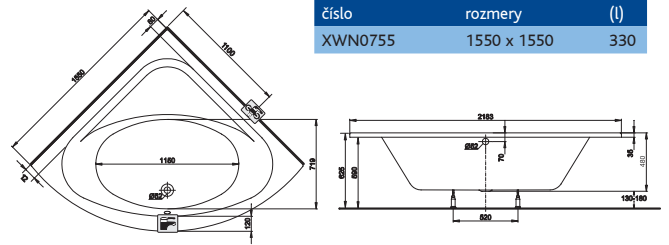
rozmery v mm, objem vody v litroch



číslo	rozmery	(l)
XWN0850	1500 x 1500	270

Rohová vaňa FAMILY

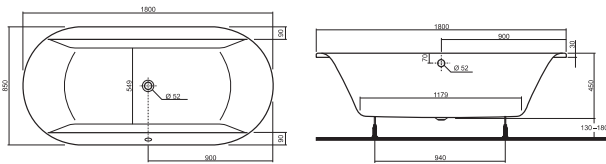
rozmery v mm, objem vody v litroch



číslo	rozmery	(l)
XWN0755	1550 x 1550	330

Oválna vaňa CLARISSA

rozmery v mm, objem vody v litroch

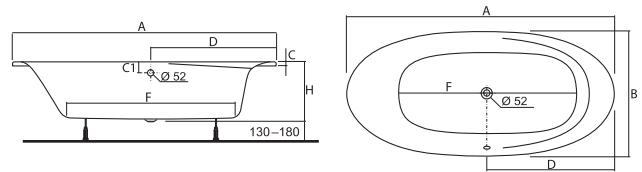


číslo	rozmery	(l)
XWL2680	1800 x 850	195

Oválne vane PROGRESS

rozmery v mm, objem vody v litroch

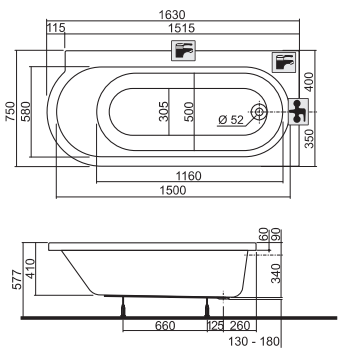
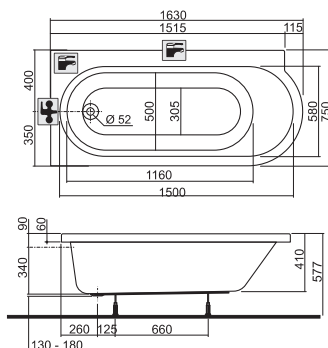
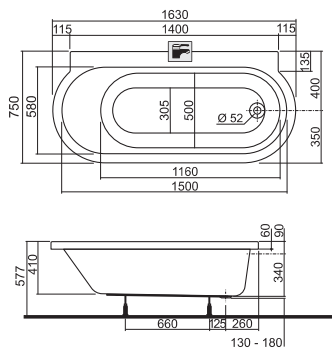
číslo	rozmery	A	B	D	F	H	C	C1	(l)
XWL2580	1800 x 850	1800	850	855	1191	410	30	80	150
XWL2590	1900 x 900	1900	900	903	1263	410	30	80	155



Oválne vane EGO

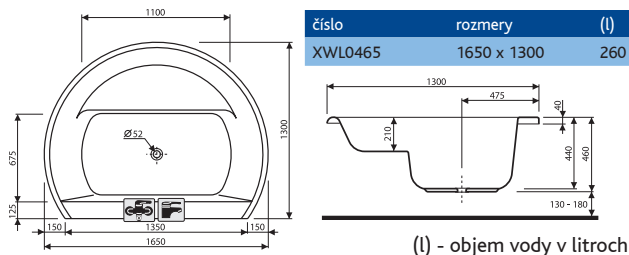
rozmery v mm, objem vody v litroch

číslo	rozmery	(l)	číslo	rozmery	(l)	číslo	rozmery	(l)			
XWL0263	symetrická	1630 x 750	200	XWL0265	asymetrická ľavá	1630 x 750	200	XWL0264	asymetrická pravá	1630 x 750	200



Oválna vaňa FURORA

rozmery v mm, objem vody v litroch

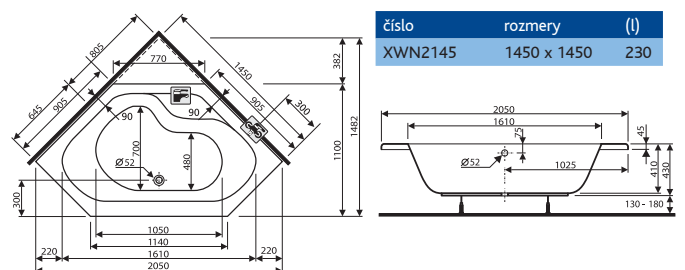


číslo	rozmery	(l)
XWL0465	1650 x 1300	260

(l) - objem vody v litroch

Rohová vaňa SERENADA

rozmery v mm, objem vody v litroch



číslo	rozmery	(l)
XWN2145	1450 x 1450	230